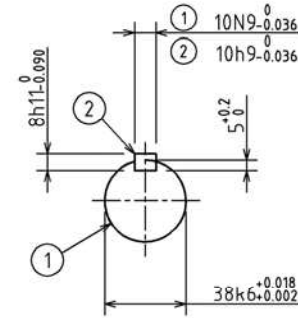
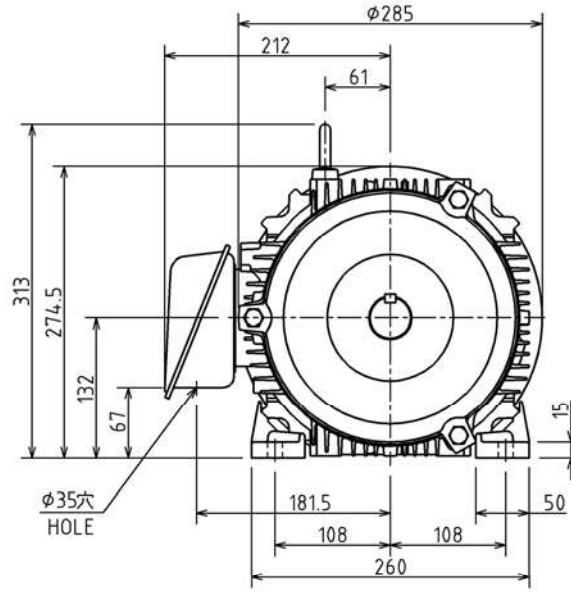
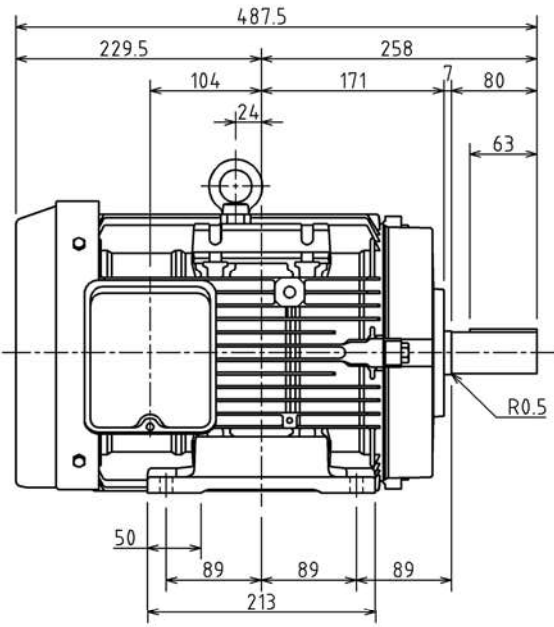


図面番号 DRAWING NO.
M9453837

変更記号
REV.MARK
3



PNo.	極数 POLES	出力 OUTPUT	電圧-周波数-回転速度 VOLTS-FREQ.-FULL LOAD SPEED	概略質量 APPROX. MASS 本体 MOTOR
1	4	7.5kW	200/200/220/230V-50/60/60/60Hz-1460/1755/1765/1770min ⁻¹	71 kg
2	6	5.5kW	200/200/220/230V-50/60/60/60Hz-970/1160/1170/1175min ⁻¹	74 kg
3	4	7.5kW	400/400/440/460V-50/60/60/60Hz-1460/1755/1765/1770min ⁻¹	71 kg
4	6	5.5kW	400/400/440/460V-50/60/60/60Hz-970/1160/1170/1175min ⁻¹	74 kg

保護方式 PROTECTION
IP44

出力 OUTPUT 上記 Above table	極数 POLES 上記 Above table	電圧 VOLTS 上記 Above table V	周波数 FREQ. 上記 Above table Hz	回転速度 FULL LOAD SPEED 上記 Above table min ⁻¹	軸受 BEARING 負荷側 LOAD SIDE 反負荷側 OPPL.SIDE	概略質量 APPROX. MASS 本体 MOTOR 上記 Above table
IKKH3	FBKA21E	155(F)	S1	132M	6308ZZC3 6208ZZC3	

③ Apr. 16-14	② Jan. 23-14	① Aug. 15-13	記号 MARK 年月日 DATE	承認 APPROVED BY T.FURUICHI Jul. 17-13	検図 CHECKED BY T.YOSHIDA Jul. 17-13	名称 TITLE 三相誘導電動機外形図 OUTLINE FOR THREE PHASE INDUCTION MOTOR
T.FURUICHI	T.FURUICHI	T.FURUICHI	承認 APPROVED BY			
R.KATSUKI	R.KATSUKI	N.TOJIMA	変更者 REVISED BY	設計 DESIGNED BY R.KATSUKI Jul. 17-13	製図 DRAWN BY C.Y.XIAO Jul. 17-13	図面番号 DRAWING NO. M9453837
ADD.DIMS.	CHG.DESCR ADD P3,4.	ADD P2	記事 CONTENTS	単位 UNITS mm	製図 DRAWN BY	
			保管 REGISTERED	TOSHIBA 東芝産業機器システム株式会社 TOSHIBA INDUSTRIAL PRODUCTS AND SYSTEMS CORPORATION		図面番号 DRAWING NO. M9453837

図面番号 DRAWING NO.
M9453837

変更記号
REV.MARK
3