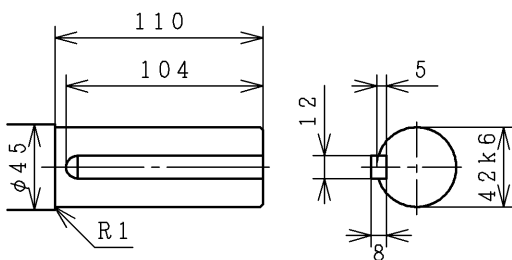
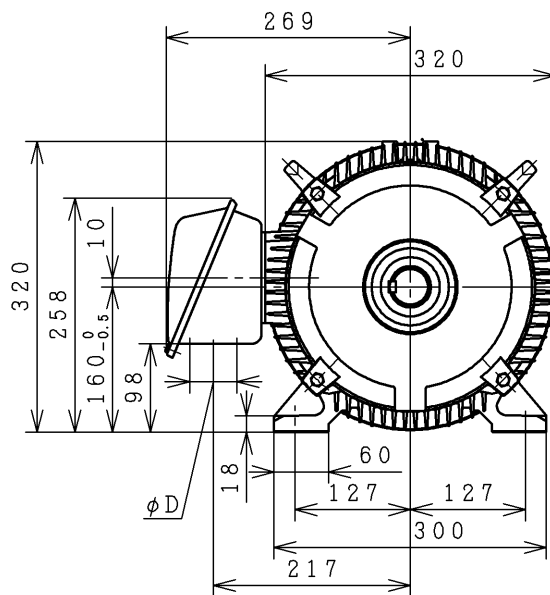
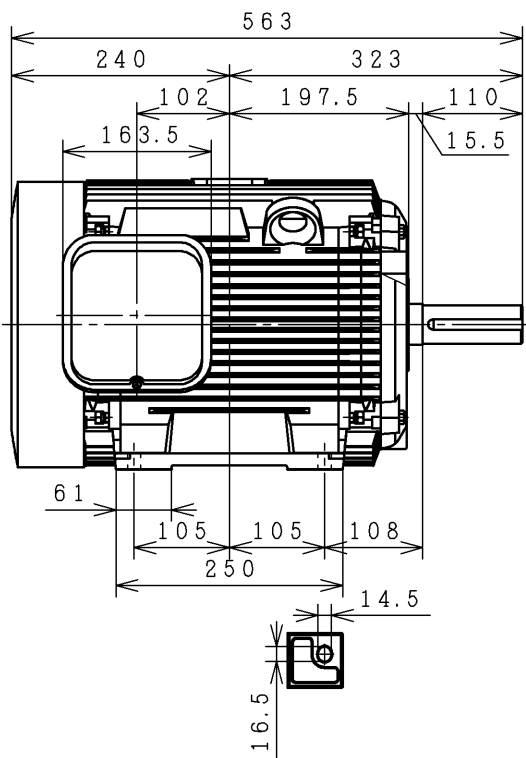


三相誘導電動機 THREE-PHASE INDUCTION MOTOR

出力 OUTPUT (kW)	形 TYPE	式 FORM	定格 RATING	電圧 VOLTAGE (V)	周波数 FREQ. (Hz)	同期回転速度 SYNC. SPEED (min ⁻¹)	極数 POLES	耐熱クラス TH. CLASS	質量 MASS (kg)
11	TFO	LKK	S1	200 220	50/60 60	1500/1800 1800	4	155(F)	91
適用規格 (RULE) JIS C 4213				効率クラス (IE CODE) IE3					



φD	
36	
45	
52	
65	
78	
92	

保護方式 (PROTECTION) IP44	塗装色 (COLOR) マンセル 8.9Y5.1/0.3	PROJECTION
軸受 (BRG.) 反負荷側 (O. S.) 6307ZZC3	負荷側 (D. S.) 6309ZZC3	

用途 USE 付属品 ACCESSORY

備考 NOTICE

御注文主 CUSTOMER	数量 QTY.	受注番号 ORDER No.	作業番号 WORK No.	REV. 2
---------------	---------	----------------	---------------	--------



DWN. Y. Kono	Sep.16.2011
CHKD. K. Abe	Oct.13.2011
APPD. K. Kaihatsu	Oct.14.2011

寸法図
DIMENSIONS

Hitachi
Industrial Equipment
Systems Co., Ltd.

NARASHINO WORKS DWG. No.
3244R854530

SH.

機種 FRAME SIZE TFO L-160M (TMLD)