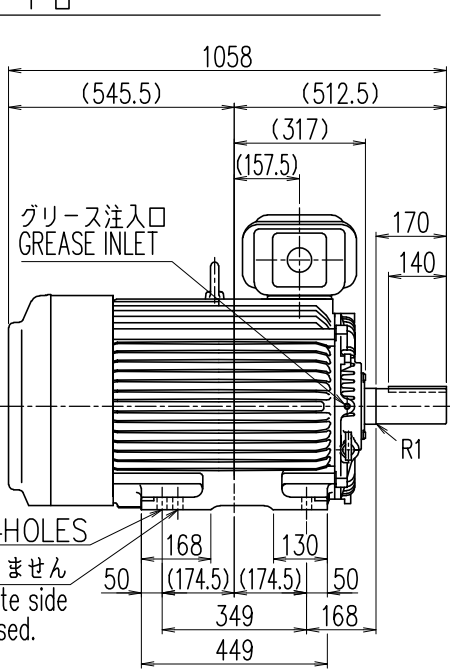


図面番号 DRAWING NO.
C4W34070DG
工場管理番号 ORDER NO.
M259DPOHM

K51EZ083000
2025.07.31

REV	日付 DATE
	検認 APPROVED
	変更 REVISED
記事 CONTENTS	
保管 REGISTERED	

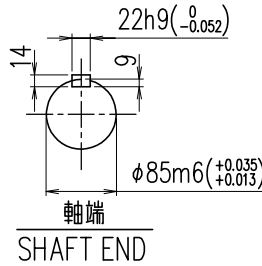
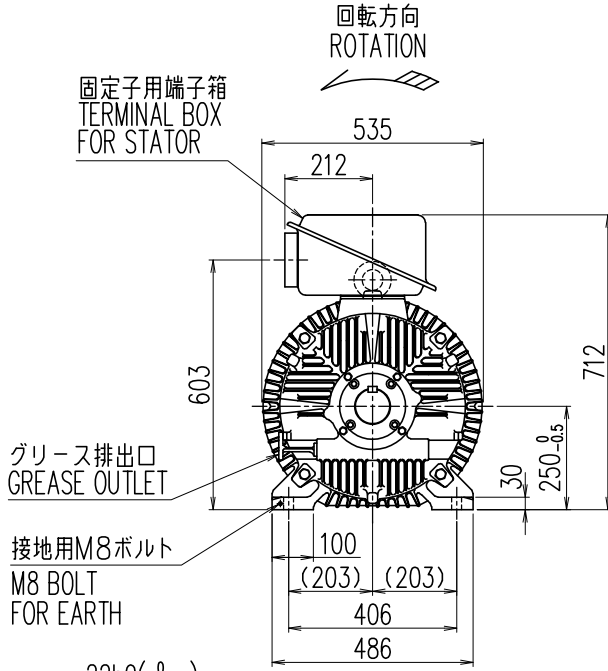
御注文元 殿
納入先 殿
用途 ブロワ
台数 1台



4-φ24HOLES
この穴は使用しません
This and opposite side
holes are not used.

備考

- 最高冷媒温度: 40℃
- リード本数: 3本
- 塗色: 2.5PB 6/2
- 使用グリース: レアマックススーパー/SKF LGHP2
- 規格: JEC-2110: 2017
- 端子箱構造図: C4V7934-B
- 始動方式: 直入
- 定格電流: 23.0/20.0A
- 設置場所: 屋外
- 結合方式: ベルト
- ベルト張力による許容ラジアル荷重: 10700N (荷重点は電動機軸端)



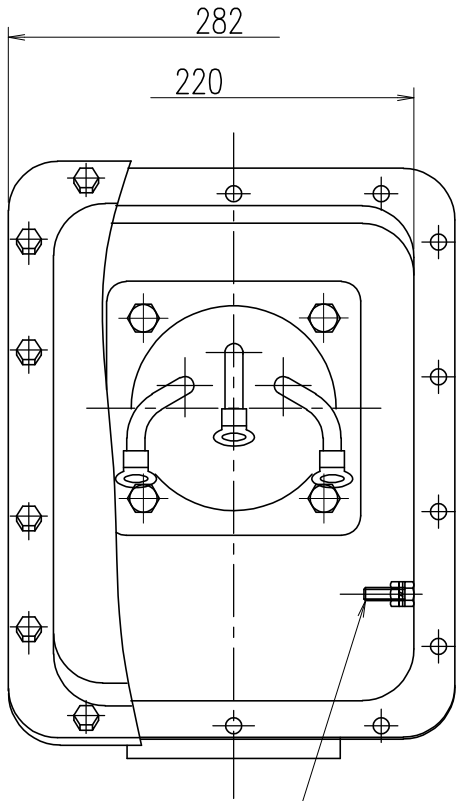
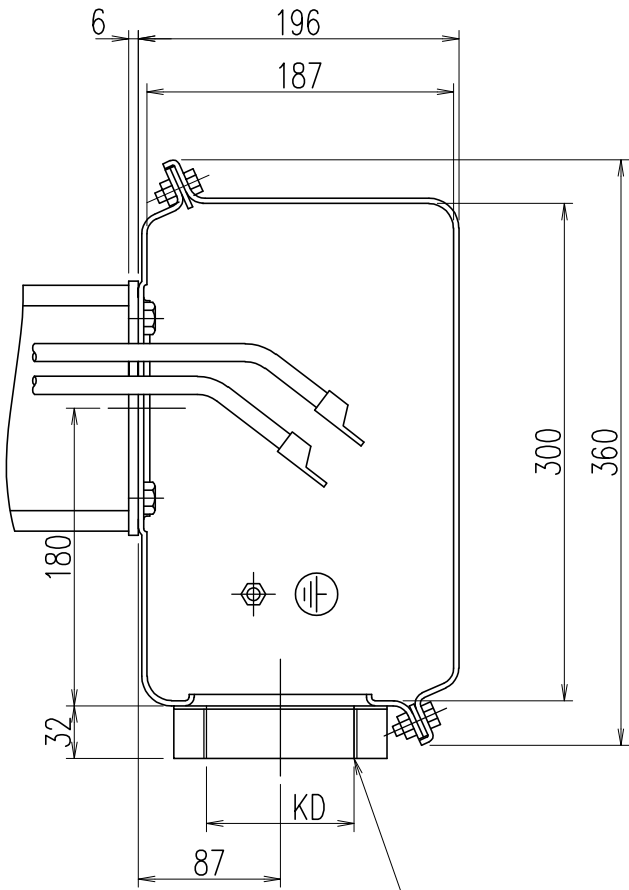
定格出力 RATED OUTPUT 90 kW	極数 POLES 4	定格電圧 RATED VOLTAGE 3000/3300 V	定格周波数 RATED FREQ. 50/60 Hz	定格回転速度 RATED SPEED 1480/1780 min ⁻¹	軸受 BEARING 負荷側 D.E. NU218CM 反負荷側 N.D.E. 6217ZZCM	概略質量 APPROX. MASS 本体 MOTOR 600kg
形式 TYPE-FORM SF-THO	絶縁耐熱クラス THERMAL CLASS 155 (F)	定格 RATING S1	枠番号 FRAME 250MD	保護方式 PROTECTION IP44		

出図先 MITSUBISHI ELECTRIC CORPORATION TMEiC TMEIC Corporation	コード CODE TM21-FIシリーズ 250MD		名称 TITLE 三相誘導電動機外形図 OUTLINE FOR THREE PHASE INDUCTION MOTOR	
	作成日 DATE '25.07.31	尺度 SCALE NTS	単位 UNITS mm	検認 APPROVED 峰
	設計参考図	共通番号	設計 DESIGNED 南里 小林	照査 CHECKED 中川
	保管 REGISTERED		作成 DRAWN 川口	図面番号 DRAWING NO. C4W34070DG
7RC0678 AG 0001				変更記号 REV.MARK A

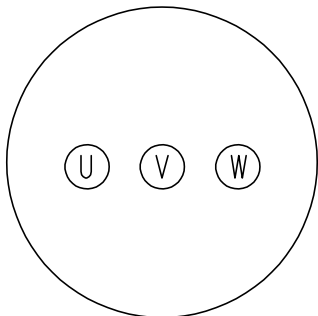
図面番号 DRAWING NO.
C4V7934

K51EZ083000
2025.07.31

B	'03.9.30	REV	日付 DATE
	井手	検認	APPROVED
	浜口	変更	REVISED
	社名を変更した。		記事 CONTENTS
	オーダ	保管	REGISTERED



端子記号
TERMINAL MARKS



御注文品 ORDER	KD
➡	PF2 1/2
	PF3

注意) 外部ケーブル引込み時、外部ケーブルを傷付けないようご注意ください。
NOTE) PLEASE BE CAREFUL NOT TO DAMAGE OUTSIDE CABLES AT PULLING INTO OUTSIDE CABLES.

	MITSUBISHI ELECTRIC CORPORATION			
出図先	TMEiC TMEIC Corporation			
	作成日 DATE FEB.10.2003	尺度 SCALE NTS	単位 UNITS mm	検認 APPROVED N.Ide
	設計参考図	共通番号		設計 DESIGNED M.Nishiyama
保管 REGISTERED				照査 CHECKED T.Beppu
				作成 DRAWN H.hamaguchi

コード CODE	TM21-FIIシリーズ
名称 TITLE	端子箱構造図 TERMINAL BOX CONSTRUCTION
図面番号 DRAWING NO.	C4V7934
変更記号 REV.MARK	B