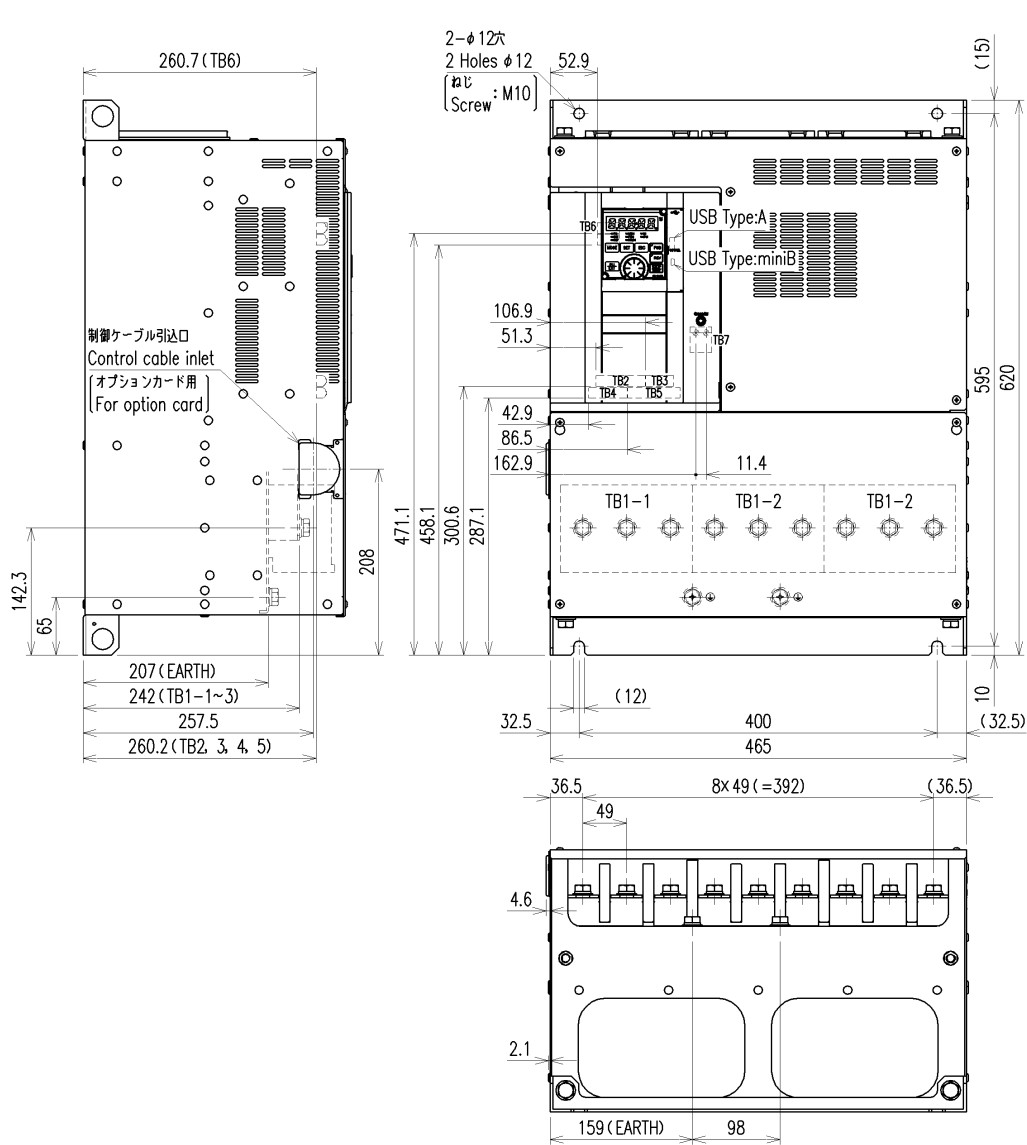
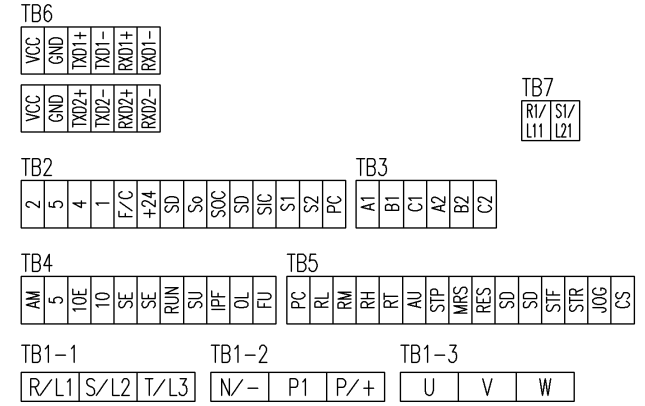


外形寸法  
Outline dimensions



(寸法単位 :mm)

端子配列  
Terminal arrangement

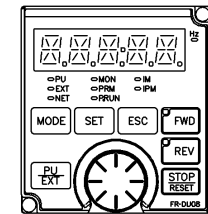


端子ねじサイズ  
Terminal screw size

TB1	TB2, 3, 4, 5, 6	TB7	⊕
M10	-	M4	M10

TB2, 3, 4, 5, 6: スプリングクランプ端子台  
Spring clamp terminal block  
電線サイズ 0.3~0.75mm<sup>2</sup>  
Wire size AWG 22~18

操作パネルキー配列  
OPERATION PANEL key arrangement



質量  
Mass

75K	52kg
90K	55kg