

# XF-NEV形スーパーライン三相誘導電動機

外形図  
寸法単位 mm

屋内形 低減トルク・インバータ駆動専用モータ フランジ番号 FF165

全閉外扇形 (保護方式 IP44 冷却方式 IC411)

耐圧防爆形 防爆構造 d2G4 わく番号 90L

御注文元

納入先

用途

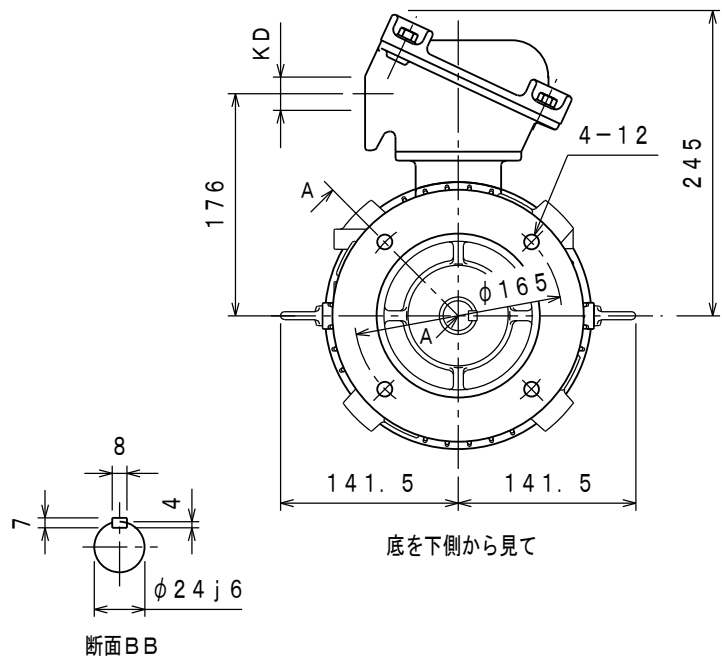
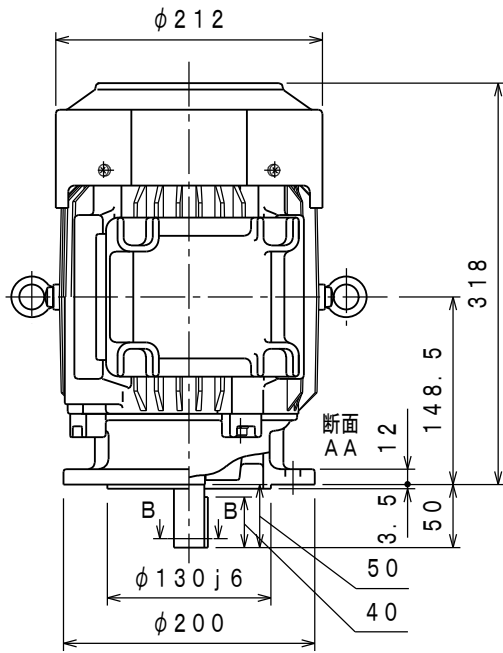
御注文書番号

台数

台

工事番号

御注文品	定格出力・極数	インバータ入力電源		質量 kg/台	スタイルNo.
		電圧	周波数		
	1.5 kW 4P	200/200/220V	50/60/60Hz	34	OG5-E18-016

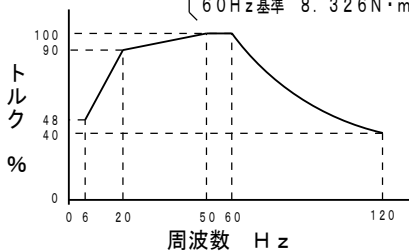


仕様	定格	耐熱 クラス	周囲 温度	ベアリング		リード数	端子方向	回転方向	塗色	KD穴
				負荷側	反負荷側		(軸端側から見て)			
	連続	B	40°C	6205ZZ	6204ZZ	3	上図	CCW (反時計)	マンセルN5.5	PF3/4ネジ

## インバータ駆動

1. インバータ: FR-B-1500

2. 連続使用可能範囲 (100%トルク  
60Hz基準 8.326N・m)



モーターを安全にお使いいただくために

モーターをご使用 (据付、運転、保守、点検) の前に必ず「取扱説明書」をよくお読みください。

第3角法

担当

検認

尺度 NTS

日付

CAD(2D)

MITSUBISHI ELECTRIC CORP., JAPAN  
NAGOYA WORKS

製	A '02.5.15	ライブ	柴田
図			
番			

図面番号

BG83312-A