

# SF-PR形スーパーライン三相誘導電動機

外形図  
寸法単位 mm

## 屋内形

全閉外扇形 (保護方式 IP44 冷却方式 IC411)  
わく番号 180M

御注文元

納入先

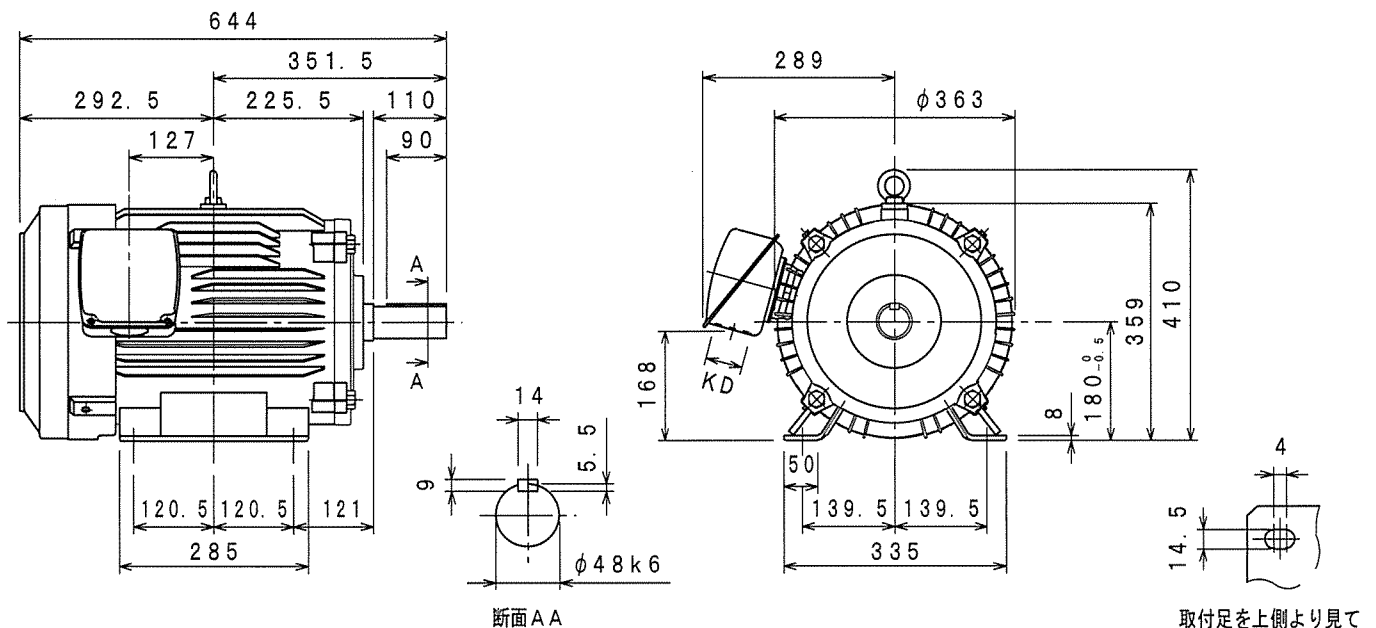
用途

御注文書番号

台数

工事番号

御注文品	定格出力・極数	電圧	周波数	質量 kg/台	スタイルNo.
	22 kW 2P	200/200/220/230 V 50/60/60/60 Hz		150	
	22 kW 2P	400/400/440/460 V 50/60/60/60 Hz		150	
	18.5 kW 4P	200/200/220/230 V 50/60/60/60 Hz		150	
√	18.5 kW 4P	380/415 V 50/50 Hz		150	
	22 kW 4P	200/200/220/230 V 50/60/60/60 Hz		155	
	22 kW 4P	400/400/440/460 V 50/60/60/60 Hz		155	
	15 kW 6P	200/200/220/230 V 50/60/60/60 Hz		160	
	15 kW 6P	400/400/440/460 V 50/60/60/60 Hz		160	



仕様	定格	耐熱 クラス	周囲 温度	ベアリング		リード数	端子方向	回転方向	塗色	KD穴
				負荷側	反負荷側		(軸端側から見て)	(軸端側から見て)		
	連続	130 (B)	40° C	6311ZZ	6310ZZ	6 (ラグ式)	A (左)	CCW (反時計)	マンセルN7	φ56

Power Poles	IE Code-Rated Eff				230V, 460V 60Hz (EISA CC012A)	
	200V, 400V 50Hz	200V, 400V 60Hz	220V, 440V 60Hz	230V, 460V 60Hz	Nom. Eff	Model No.
22 kW 2P	IE3-93.8%	IE3-93.3%	IE3-93.8%	IE3-93.8%	91.7%	S0222PR01
18.5 kW 4P	IE3-93.9%	IE3-93.8%	IE3-94.3%	IE3-94.3%	93.6%	S0184PR01
22 kW 4P	IE3-93.7%	IE3-94.1%	IE3-94.2%	IE3-94.3%	93.6%	S0224PR01
15 kW 6P	IE3-92.5%	IE3-93.0%	IE3-93.3%	IE3-93.3%	91.7%	S0156PR01

モーターを安全にお使いいただくために  
モーターをご使用 (据付、運転、保守、  
点検) の前に必ず「取扱説明書」を  
よくお読みください。

第3角法	担当	検認
尺度 NTS		
日付		

MITSUBISHI ELECTRIC CORP., JAPAN  
NAGOYA WORKS

製	A	13, 12, 11	くまがい	大庭
番				
号				

図面番号

BD22695-A

CAD(2D)