

# SF-PRF 形スーパーライン三相誘導電動機

外形図  
寸法単位 mm

## 屋内形

全閉外扇形 (保護方式 IP44 冷却方式 IC411)  
フランジ番号 FF215 わく番号 100L

御注文元

納入先

用途

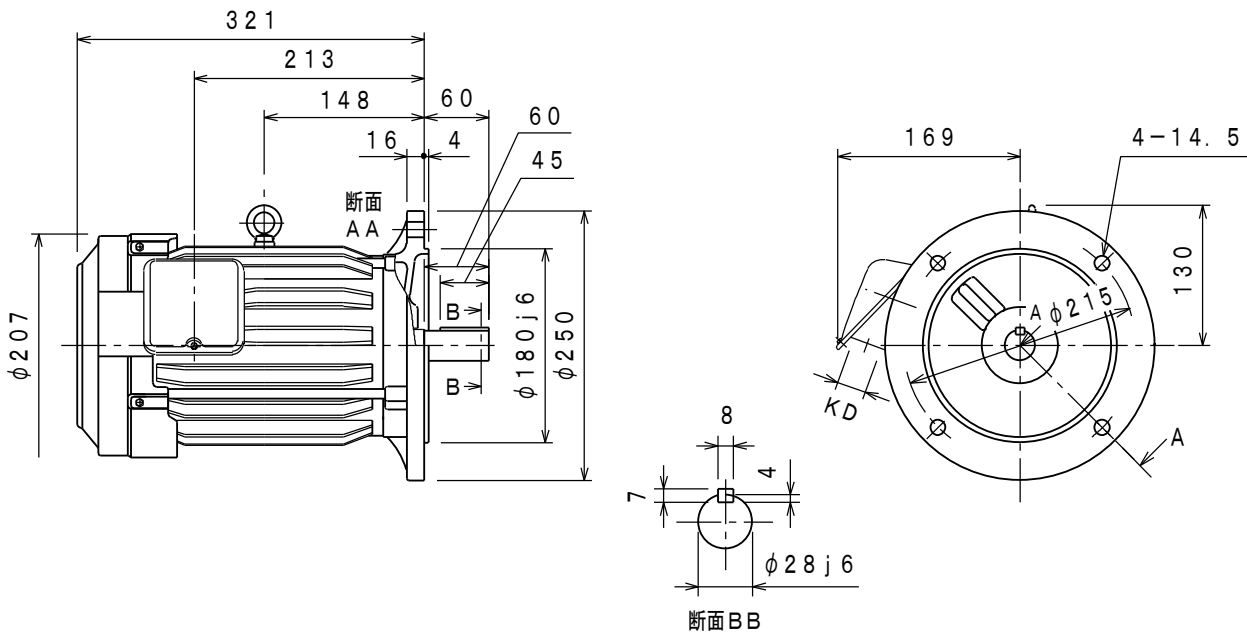
御注文書番号

台数

台

工事番号

御注文品	定格出力・極数	電圧	周波数	質量 kg/台	スタイルNo.
	2.2 kW 4P	200/200/220/230 V 50/60/60/60 Hz		33	
	2.2 kW 4P	400/400/440/460 V 50/60/60/60 Hz		33	
	1.5 kW 6P	200/200/220/230 V 50/60/60/60 Hz		34	
	1.5 kW 6P	400/400/440/460 V 50/60/60/60 Hz		34	



仕様	定格	耐熱クラス	周囲温度	ベアリング		リード数	端子方向	回転方向	塗色	KD穴
				負荷側	反負荷側		(軸端側から見て)			
	連続	120 (E)	40°C	6206ZZ	6205ZZ	3 (端子台)	A (左)	CCW (反時計)	マンセルN7	φ27

Power Poles	IE Code-Rated Eff				230V, 460V 60Hz (EISA CC012A)	
	200V, 400V 50Hz	200V, 400V 60Hz	220V, 440V 60Hz	230V, 460V 60Hz	Nom. Eff	Model No.
2.2 kW 4P	IE3-88.2%	IE3-89.9%	IE3-90.2%	IE3-89.9%	89.5%	S9224PR01
1.5 kW 6P	IE3-86.4%	IE2-87.8%	IE3-88.5%	IE3-88.5%	88.5%	S9156PR03

モーターを安全にお使いいただくために

モーターをご使用 (据付、運転、保守、点検) の前に必ず「取扱説明書」をよくお読みください。

第3角法

担当

検認

尺度 NTS

日付

CAD(2D)

MITSUBISHI ELECTRIC CORP., JAPAN  
NAGOYA WORKS

製	A	'13.05.31	白井	長谷川
査	B	'13.12.10	紅林	大庭

図面番号

BD22927-B