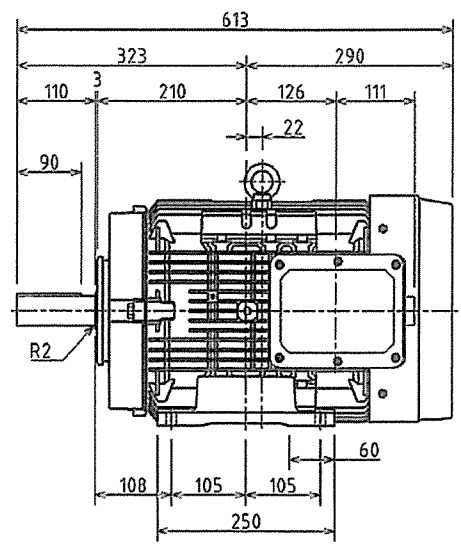
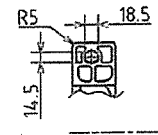
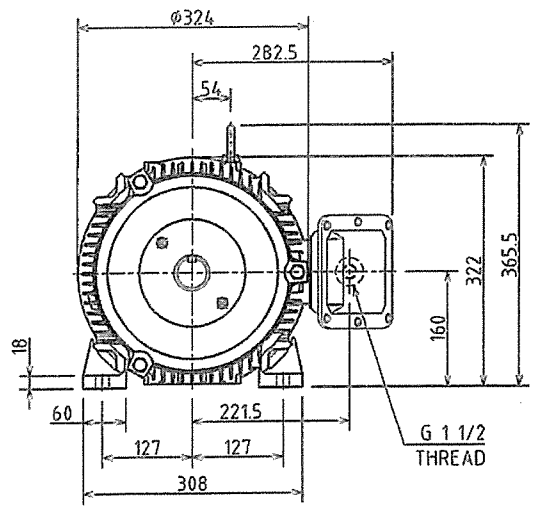
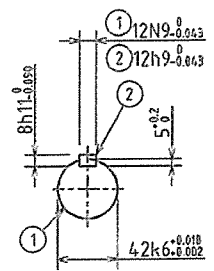


図面番号 DRAWING NO.
3HDA001767
REV. MARK



出力 OUTPUT 11 kW		極数 POLES 2	電圧 VOLTS 200/200/220/230 V	周波数 FREQ. 50/60/60/60 Hz	回転速度 FULL LOAD SPEED 2940/3520/3540/3545 min ⁻¹	軸受 BEARING 負荷側 LOAD SIDE 6310ZZC3 反負荷側 OPPL.SIDE 6208ZZC3	保護方式 PROTECTION IP55
形 TYPE IKKH3	式 FORM FCKAW21E	耐熱クラス THERMAL CLASS 155(F)	定格 RATING S1	枠番号 FRAME 160M	フランジ番号 FLANGE —	機軸質量 APPROX. MASS 本体 MOTOR 103 kg	
記号 MARK	年月日 DATE	承認 APPROVED BY T.FURUICHI Aug. 28 '13	尺度 SCALE N.T.S.	承認 APPROVED BY T.NISHINO Aug. 28 '13	検図 CHECKED BY T.NISHINO Aug. 28 '13	名称 TITLE 三相誘導電動機外形図 OUTLINE FOR THREE PHASE INDUCTION MOTOR	
承認 APPROVED BY	変更者 REVISED BY						
記事 CONTENTS	単位 UNITS mm						
保管 REGISTERED	変更 REVISIONS	TOSHIBA 東芝産業機器システム株式会社 TOSHIBA INDUSTRIAL PRODUCTS AND SYSTEMS CORPORATION			国面番号 DRAWING NO. 3HDA001767		REV. MARK

REF.3HDA001637

配布先 PRESENT TO
7 8 9 10 11 12
CAD-AC