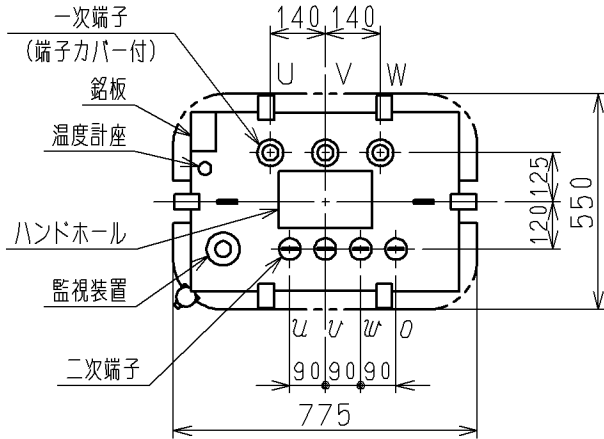


一次端子詳細図

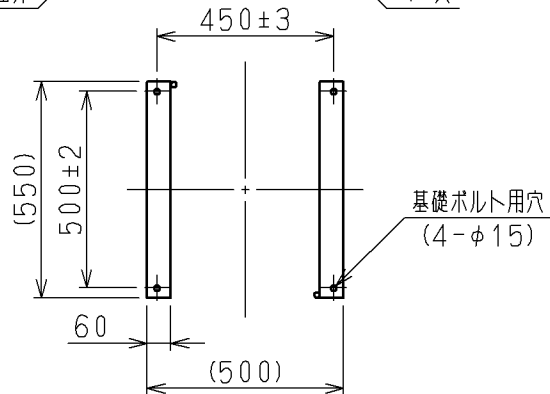
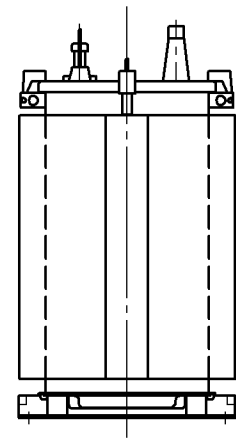
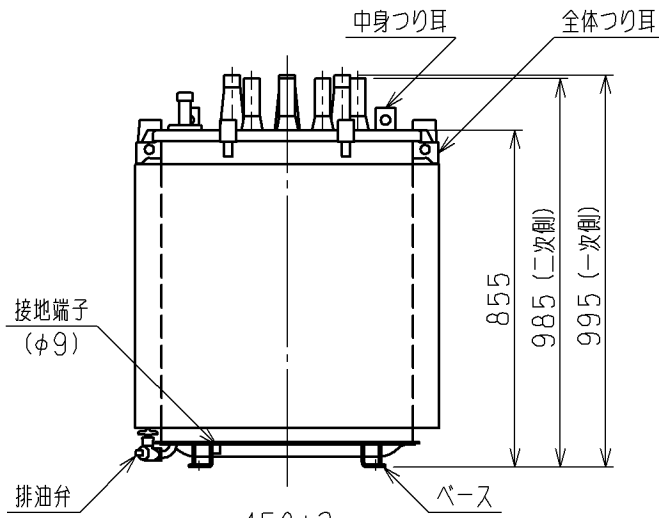
二次端子詳細図

三 相	150 kVA	油入自冷式変圧器
形 式	SOU-DYCR4	屋外用
規 格	JIS C 4304-2013準用 JEM 1500-2012	結線 $\Delta$ - $\Delta$
一次電圧	F6750-R6600-F6450-F6300-6150 V	
二次電圧	440-254 V	
周 波 数	60	Hz
総 質 量	550	kg
油 量	115	ℓ
中身つり上げ質量	375	kg
中身つり上げ高さ	1825	mm

質量は設計値です。つり上げ用具等は更に10%以上の余裕を見込んで下さい。



Super トップランナーⅡ



CUSTOMER			DWN.	長谷川	2013-08-10	REGD 2013-11 05	TITLE	三相150kVA 油入変圧器	REV.
QUANTITY			CHKD.	工 肥	2013-08-20		02		
ORDER NO.			APPD.	桑 原	2013-08-21		SH.	1/1	
WORK NO.			Hitachi Industrial Equipment Systems Co., Ltd.			NAKAJO WORKS DWG. NO.	325 431315403		

2013-11-05 物 田 工 肥 桑 原