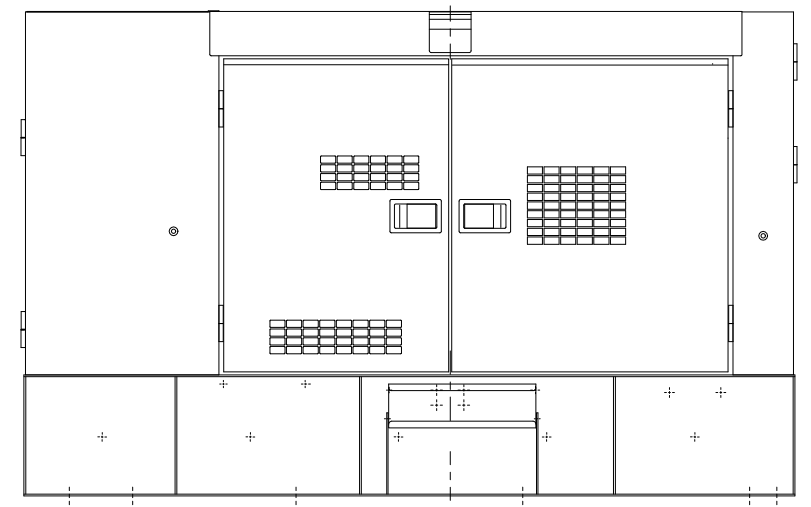
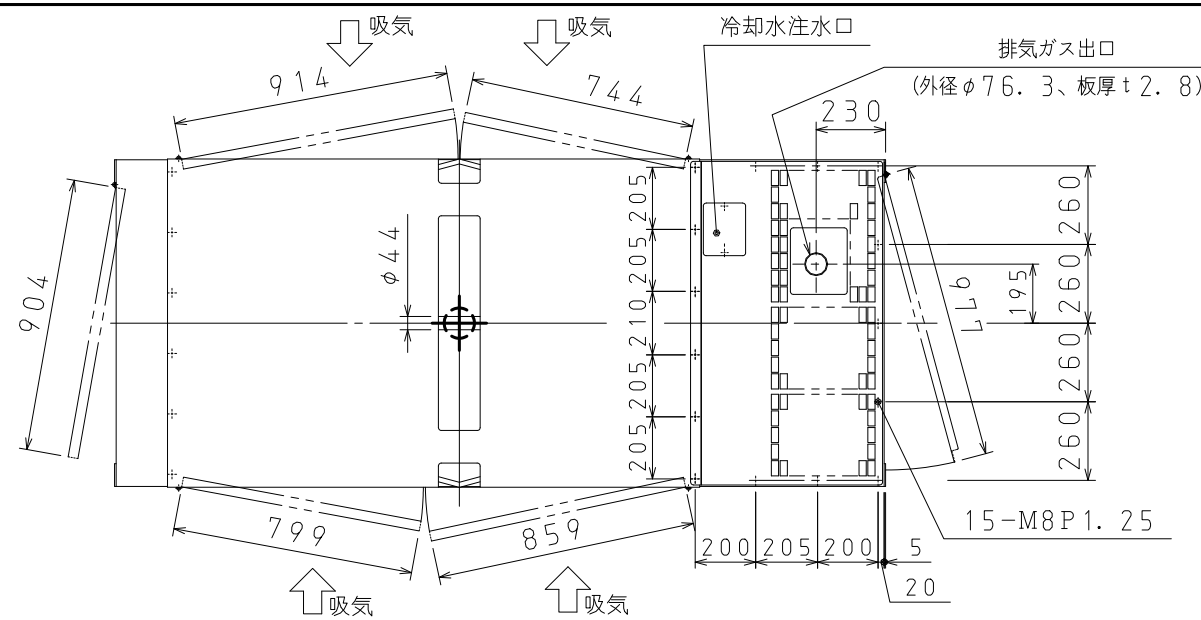
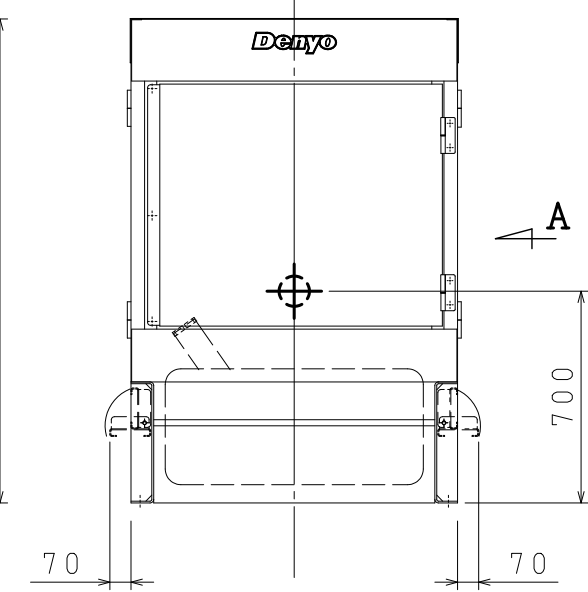
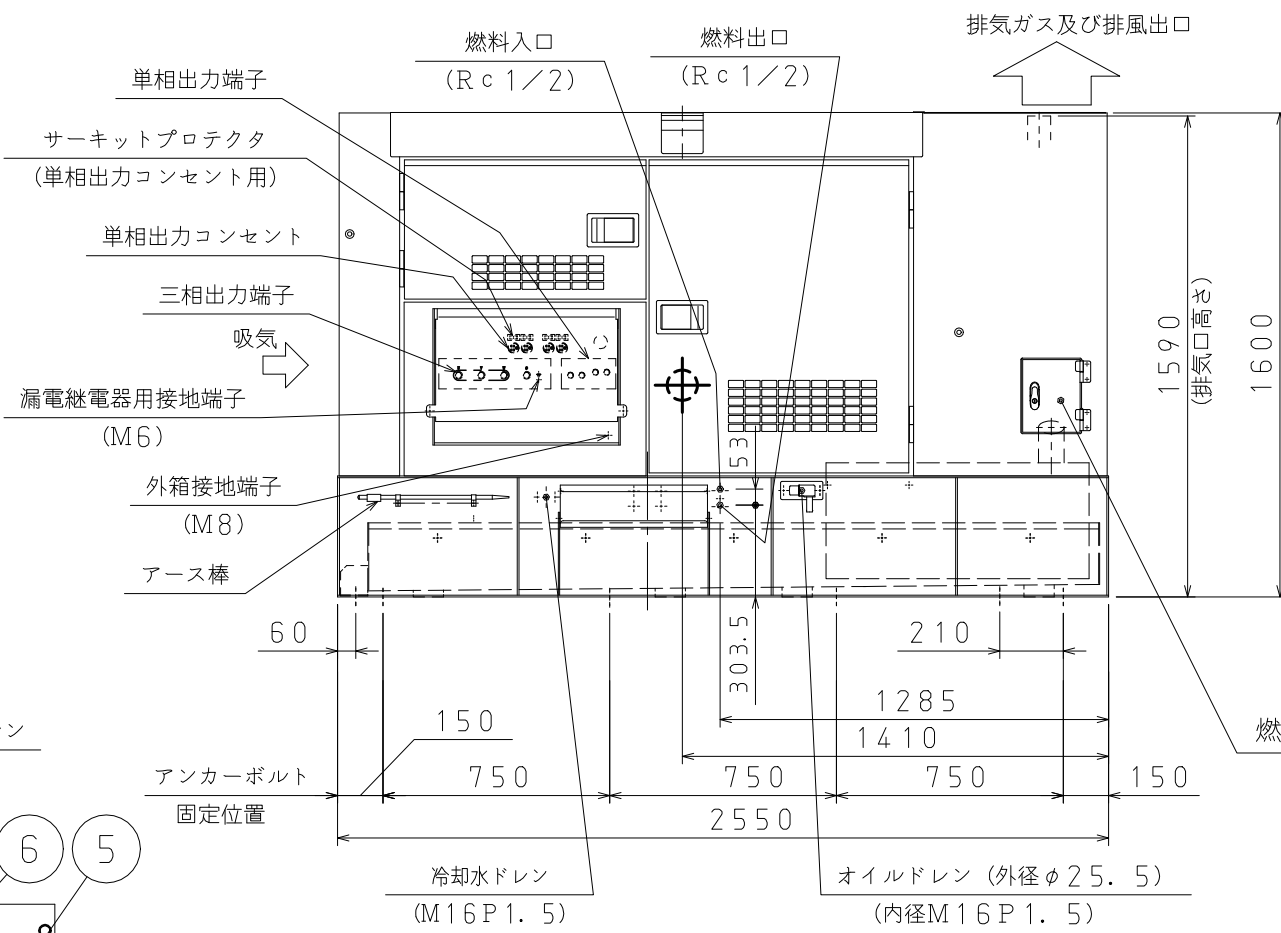
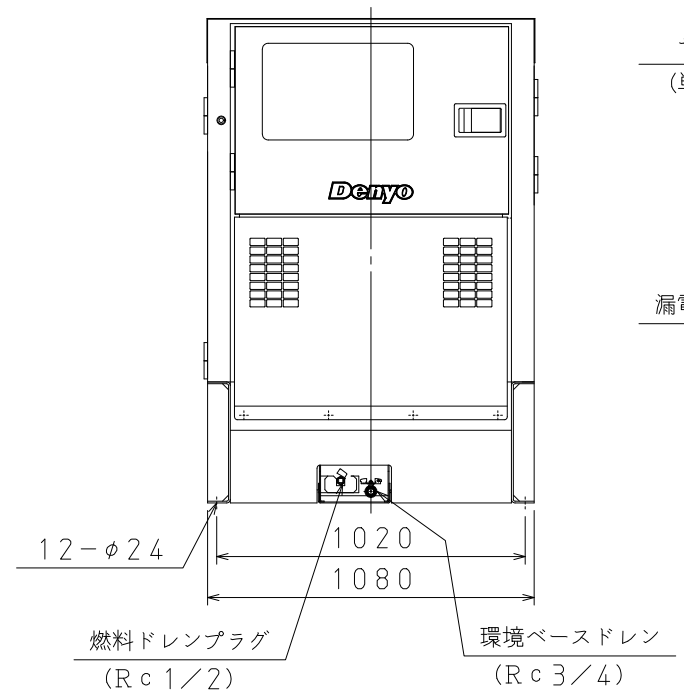


様式:F30-005A

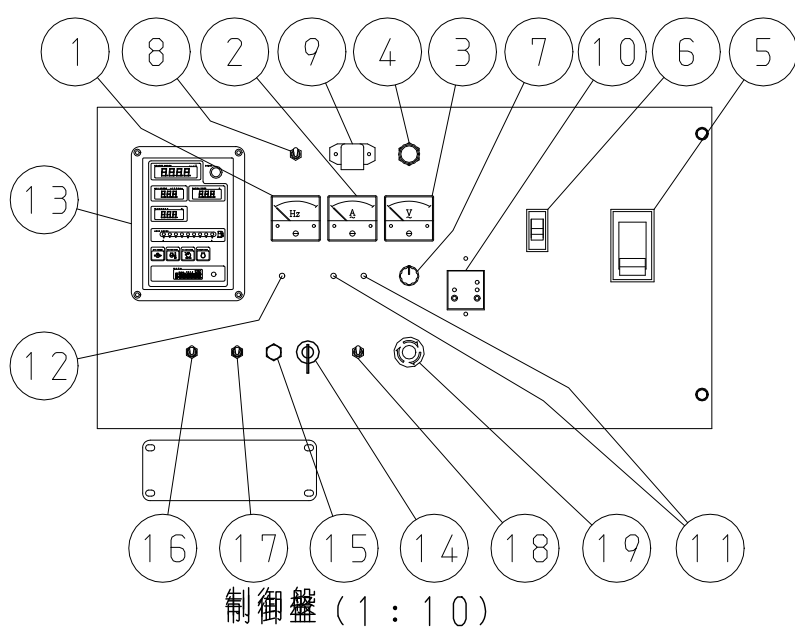
| 制 御 盤 | |
|-------|--|
| 番号 | 部 品 名 称 |
| 1 | 周 波 数 計 |
| 2 | 交 流 電 流 計 (電流計切替スイッチ付) |
| 3 | 交 流 電 圧 計 |
| 4 | 電 源 表 示 灯 |
| 5 | 遮 断 器 (三 相 出 力 用) |
| 6 | 遮 断 器 (単 相 出 力 用) |
| 7 | 電 圧 調 整 器 |
| 8 | パ ネ ル ラ イ ト ス イ ッ チ |
| 9 | パ ネ ル ラ イ ト |
| 10 | 漏 電 継 電 器 |
| 11 | 出 力 電 圧 表 示 灯 |
| 12 | 環 境 ベ ー ス 液 量 警 報 灯 |
| 13 | エ ン ジ ン 計 器 パ ネ ル |
| | デジタル表示： (回転速度、水温、油圧、 バッテリー充電電圧、積算時間) |
| | 警報表示： (水温上昇、油圧低下、 エアクリーナ目詰まり、 過速度、燃料残量低下) |
| | 燃料残量段階表示 |
| 14 | ス タ ー タ ス イ ッ チ |
| 15 | 予 熱 表 示 灯 |
| 16 | 周 波 数 切 替 ス イ ッ チ |
| 17 | 速 度 切 替 ス イ ッ チ |
| 18 | 速 度 調 整 器 |
| 19 | 非 常 停 止 ボ タ ン |



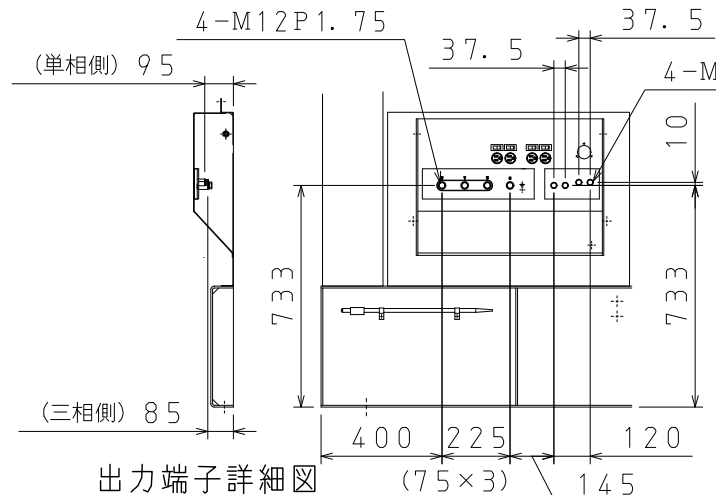
A 矢視図



- エンジン : いすゞ BI-4HK1X
- 発電機 : DB-1101I
- 乾燥質量 : 1880kg
- 整備質量 : 2150kg
- 燃料タンク : 250L
- バッテリー : 170F51×1
- ⊕ : 重心位置



制御盤 (1:10)



出力端子詳細図

| | | | |
|-------|------------|-------|---------------|
| 承認 | 検 査 | 担 当 | 型 式 |
| 藤本 庄一 | 鈴木 裕也 | 島津 勝弘 | DCA-100LSIE |
| 作成日 | 2019.08.07 | 尺 度 | 図 面 名 称 |
| | | 1:25 | 外形図 |
| | | | 図 面 番 号 |
| | | | C08013 67603B |