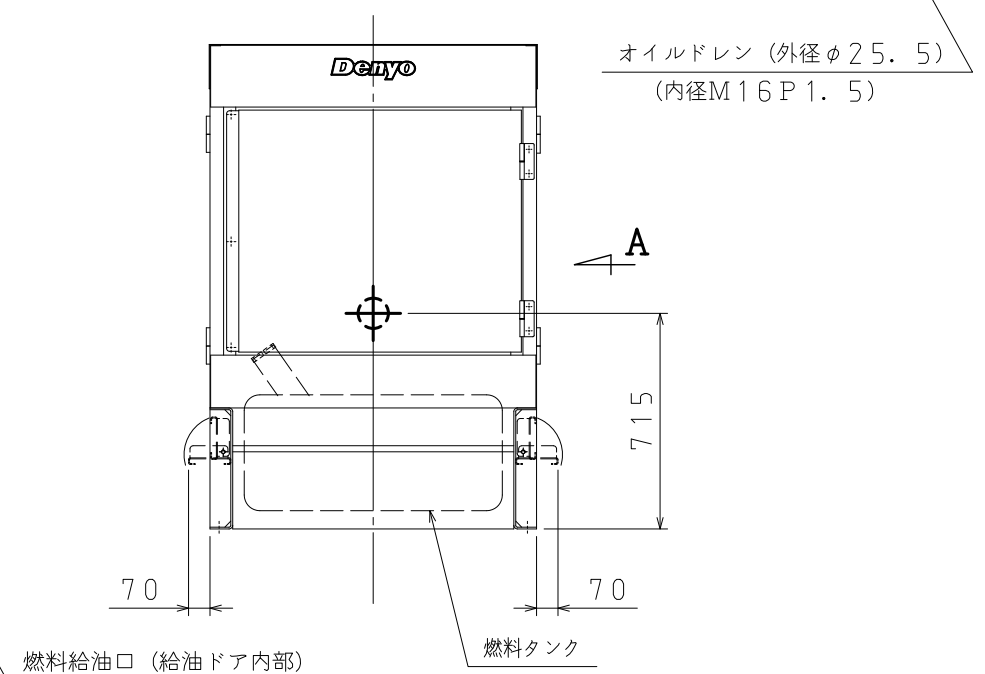
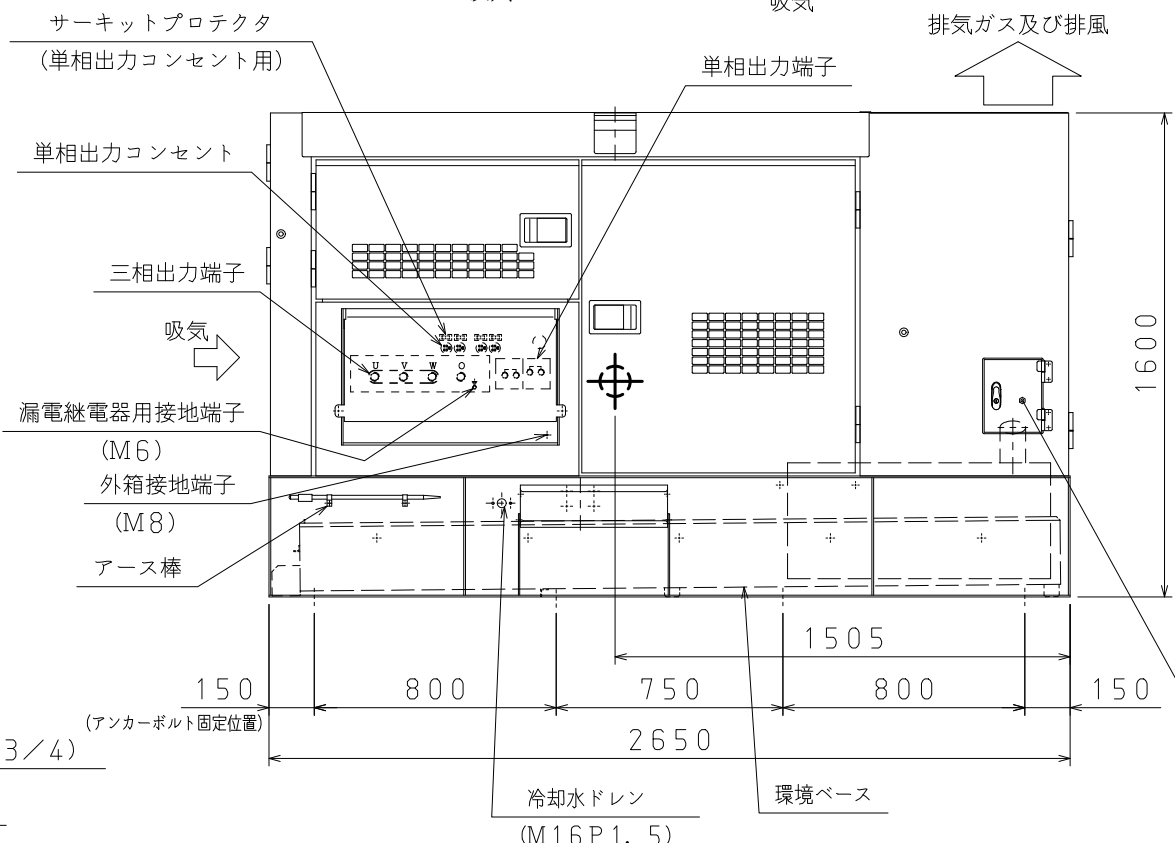
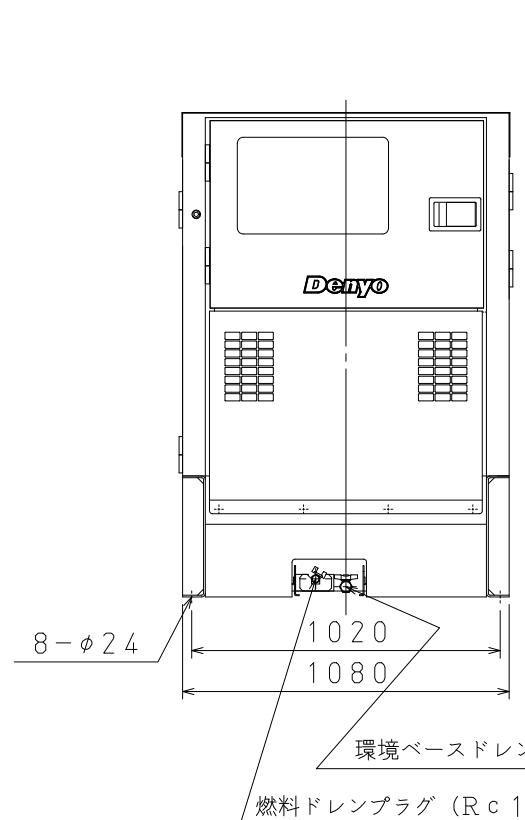
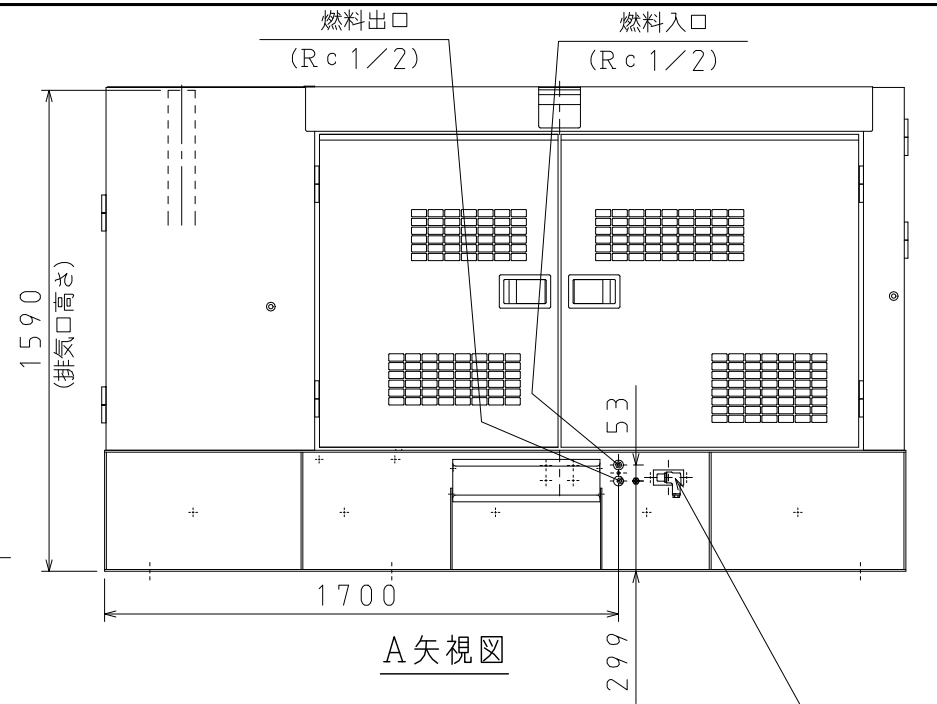
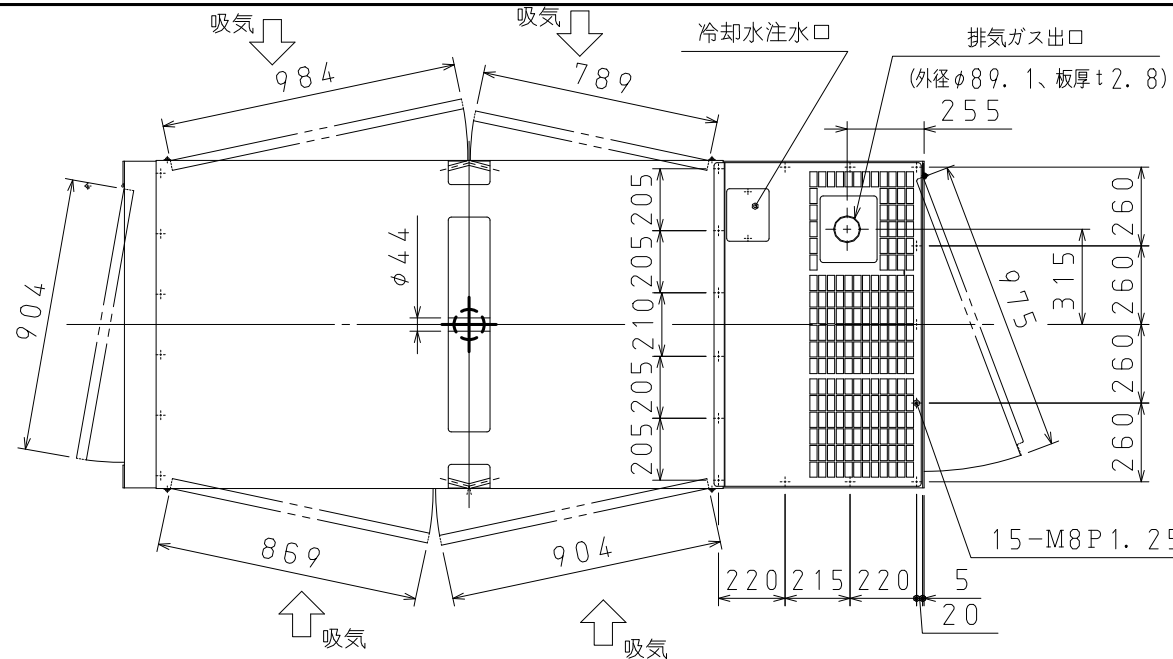
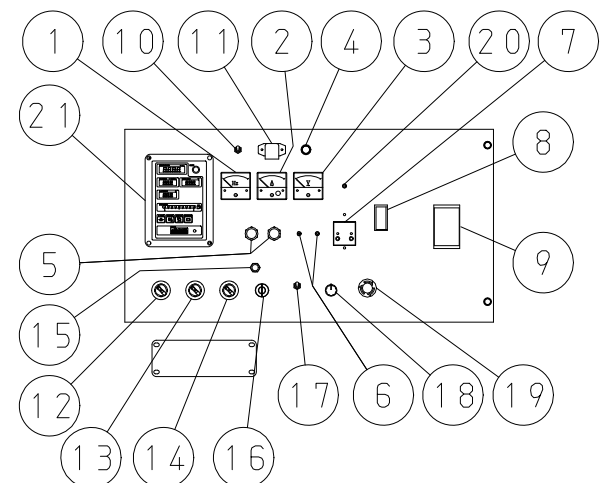


様式:F30-005A

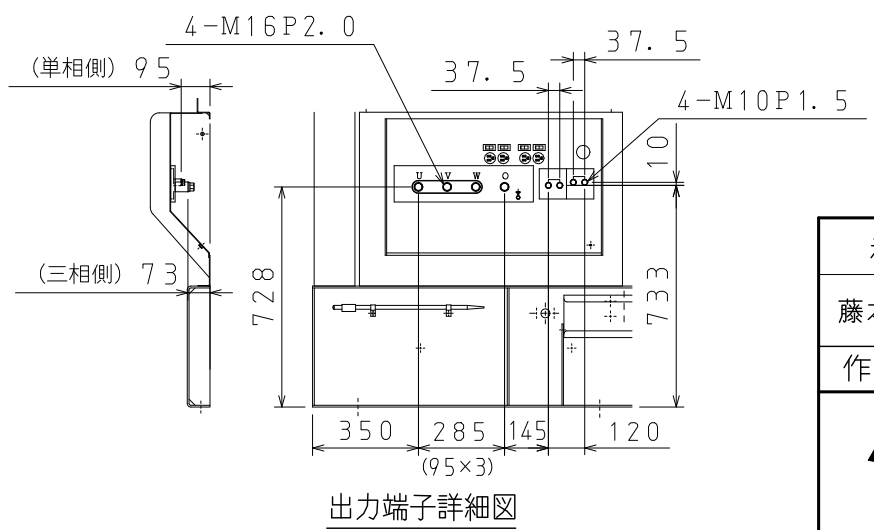
制 御 ・ 操 作 盤			
番号	部 品 名 称	番号	部 品 名 称
1	周 波 数 計	16	ス タ ー タ ス イ ッ チ
2	交 流 電 流 計 (切 替 ス イ ッ チ 付)	17	速 度 調 整 器
3	交 流 電 圧 計	18	電 圧 調 整 器
4	電 源 表 示 灯	19	非 常 停 止 ボ タ ン
5	同 期 検 定 灯	20	環 境 ベ ー ス 液 量 警 報 灯
6	出 力 電 圧 表 示 灯	21	エ ン ジ ン 計 器 パ ネ ル
7	漏 電 継 電 器		
8	遮 断 器 (単 相 出 力 用)		
9	遮 断 器 (三 相 出 力 用)		
10	パ ネ ル ラ イ ト ス イ ッ チ		
11	パ ネ ル ラ イ ト		
12	周 波 数 切 替 ス イ ッ チ		
13	速 度 切 替 ス イ ッ チ		
14	「単 独 - 並 列」切 替 ス イ ッ チ		
15	予 熱 表 示 灯		



- エンジン : いすゞ BI-4HK1X
- 発電機 : DB-1381I
- 乾燥質量 : 2020kg
- 整備質量 : 2290kg
- 燃料タンク容量 : 250L
- バッテリー : 170F51×1
- 重心位置



制御・操作盤
(3:50)



出力端子詳細図

承認	検 査	担 当	型 式
藤本 庄一	米田 朋広	高橋 崇弥	DCA-125LSIE
作成日	2014.08.21	尺 度	外形図
			図 面 番 号
			C08013 66603B