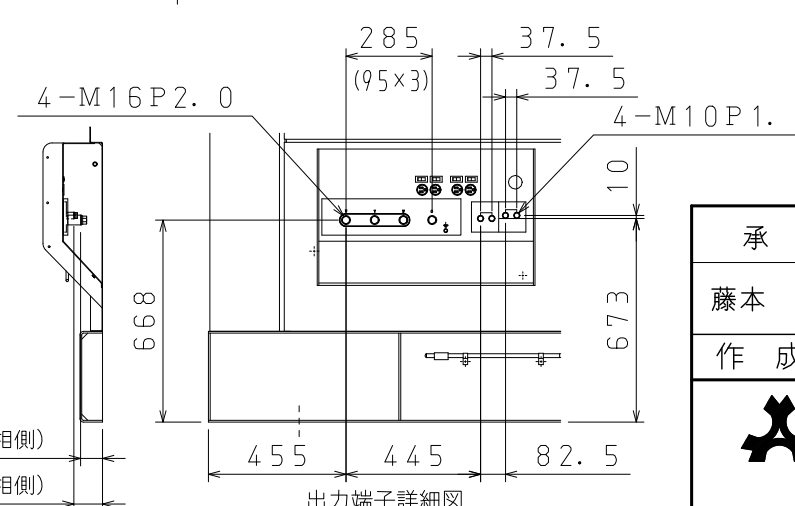
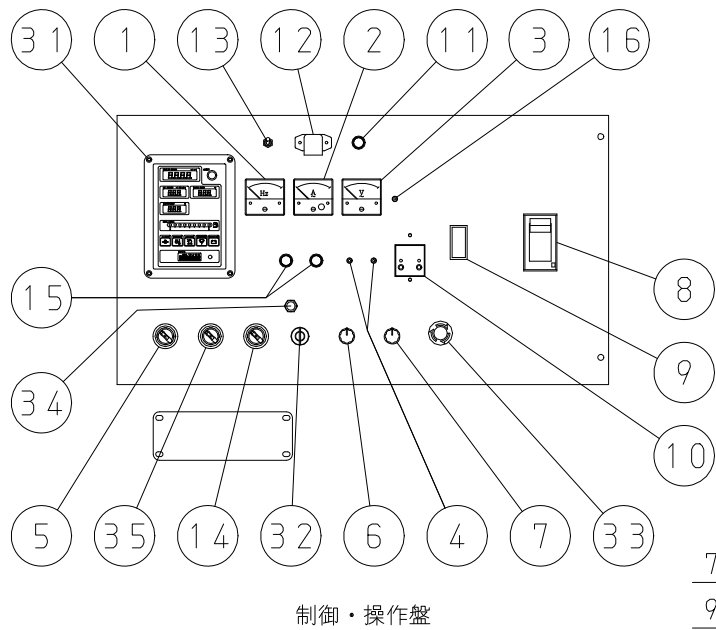
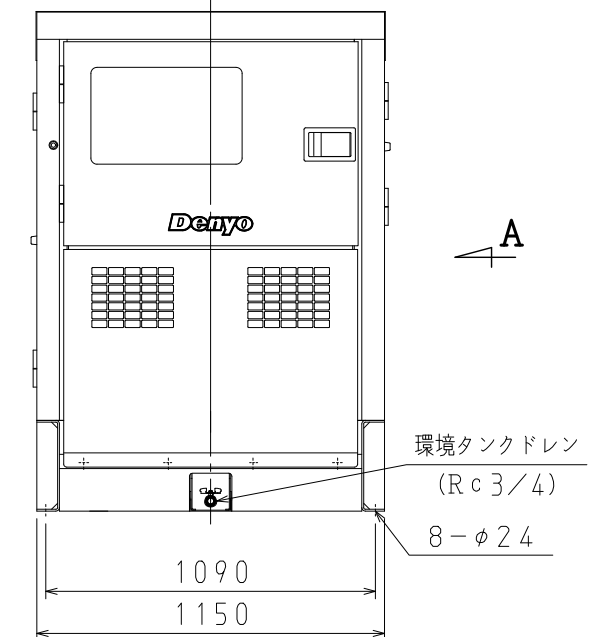
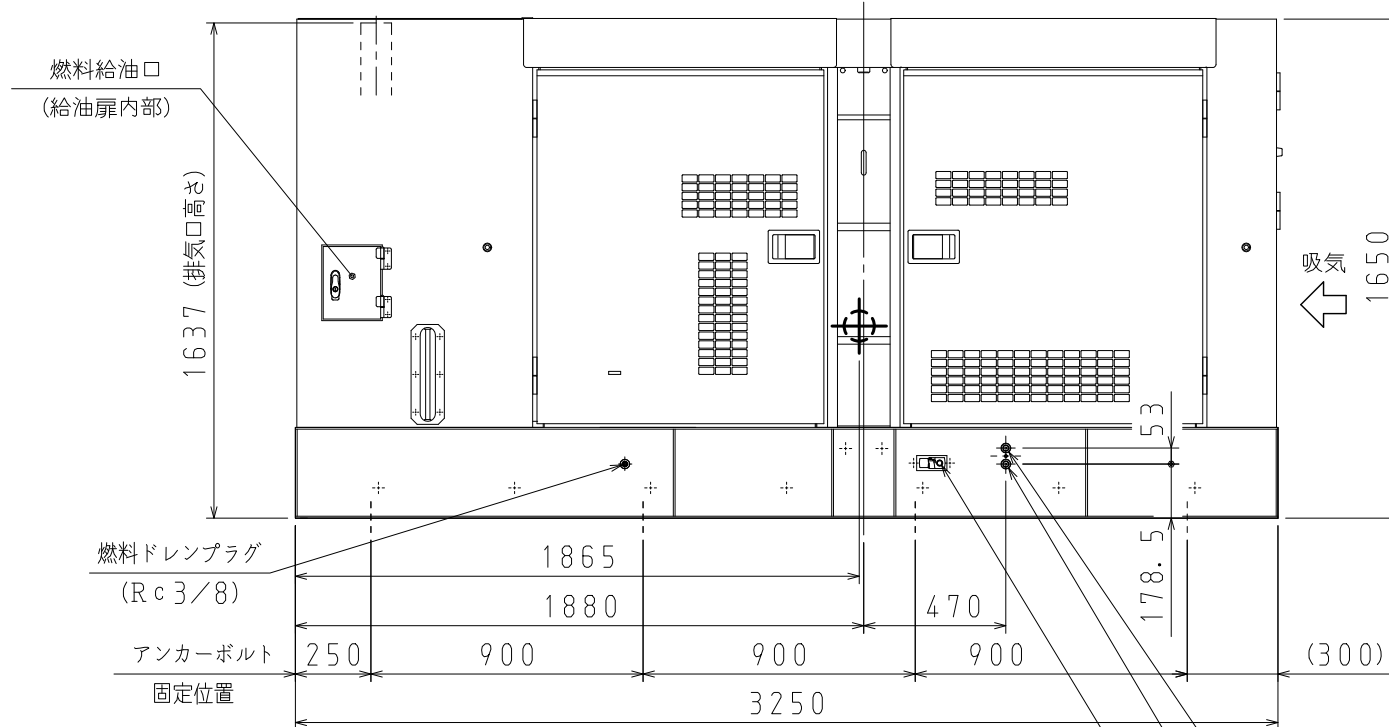
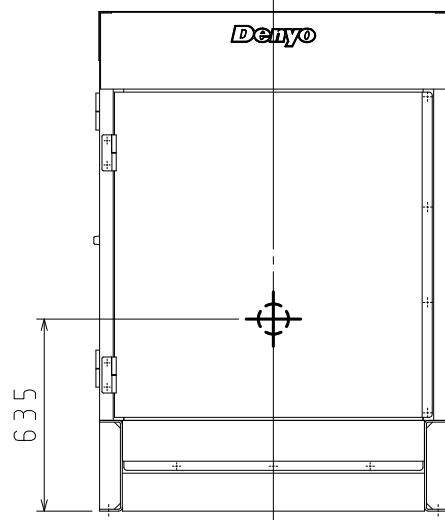
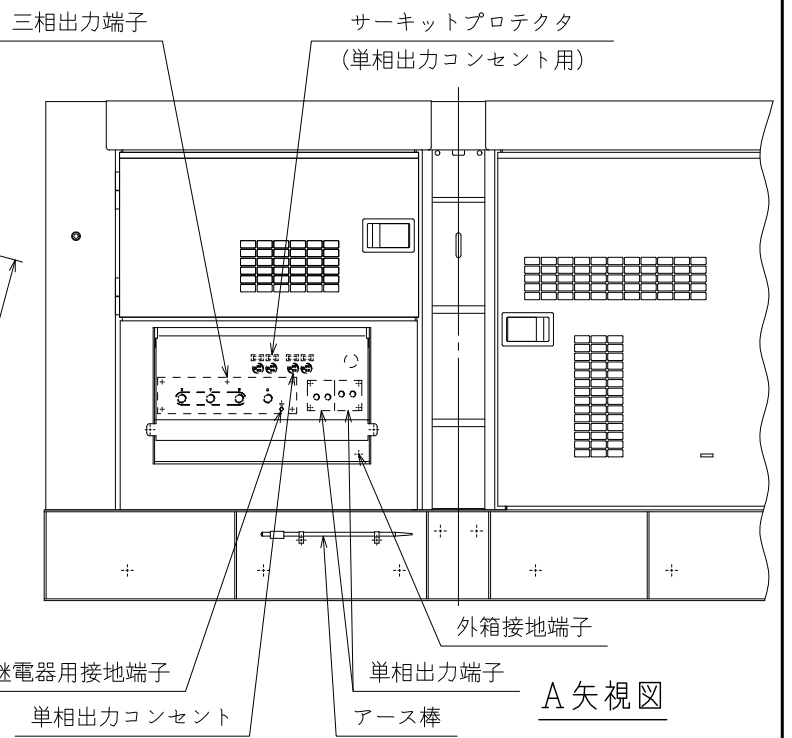
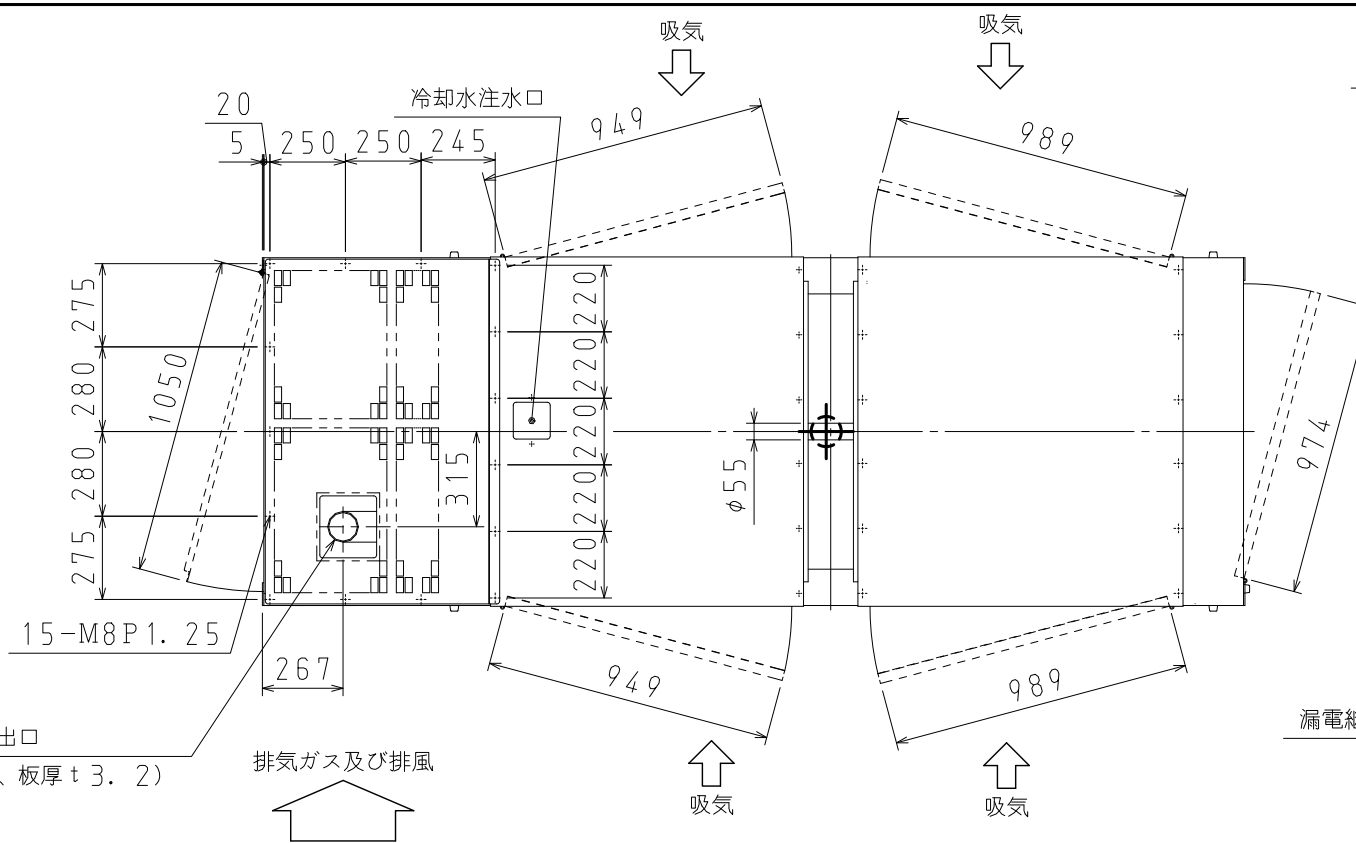


様式:F30-005A

制 御 ・ 操 作 盤			
番号	部 品 名 称	番号	部 品 名 称
1	周 波 数 計	31	エ ン ジ ン 計 器 パ ネ ル
2	交 流 電 流 計 (電 流 計 切 替 ス イ ッ チ 付)	デ ジ タ ル 表 示 :	
3	交 流 電 圧 計	(回 転 速 度、水 温、油 圧、	
4	出 力 電 圧 表 示 灯	バ ッ テ リ 充 電 電 圧、積 算 時 間)	
5	周 波 数 切 替 ス イ ッ チ	警 報 表 示 :	
6	回 転 速 度 調 整 器	(水 温 上 昇、油 圧 低 下、	
7	電 圧 調 整 器	エ ア ク リ ー ナ 目 詰 ま り、	
8	遮 断 器 (三 相 出 力 用)	水 分 離 フ ィ ル タ 水 位 上 昇、	
9	遮 断 器 (単 相 出 力 用)	過 速 度、燃 料 残 量 低 下)	
10	漏 電 継 電 器	燃 料 残 量 段 階 表 示	
11	電 源 表 示 灯	32	ス タ ー タ ス イ ッ チ
12	パ ネ ル ラ イ ト	33	非 常 停 止 ボ タ ン
13	パ ネ ル ラ イ ト ス イ ッ チ	34	予 熱 表 示 灯
14	「単 独 - 並 列」切 替 ス イ ッ チ	35	速 度 切 替 ス イ ッ チ
15	同 期 検 定 灯		
16	環 境 タ ン ク 液 量 警 報 灯		



- エンジン : コマツ SAA6D107E-1-C
- 発電機 : DB-1651K
- 乾燥質量 : 2550kg
- 整備質量 : 2820kg
- 燃料タンク : 250L
- バッテリー : 95E41R×2
- ⊕ : 重心位置

承認	検 査	担 当	型 式
藤本 庄一	池野 裕	米田 朋広	DCA-150LSKE
作成日	2016.03.04	尺 度	図 面 名 称
		1:25	外形図
			図 面 番 号
			C08003 12403D