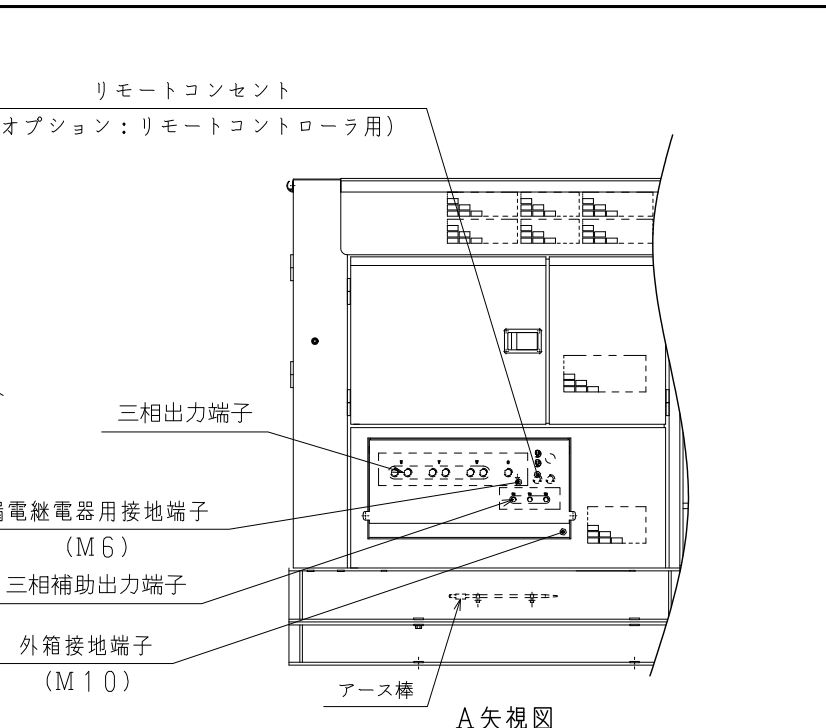
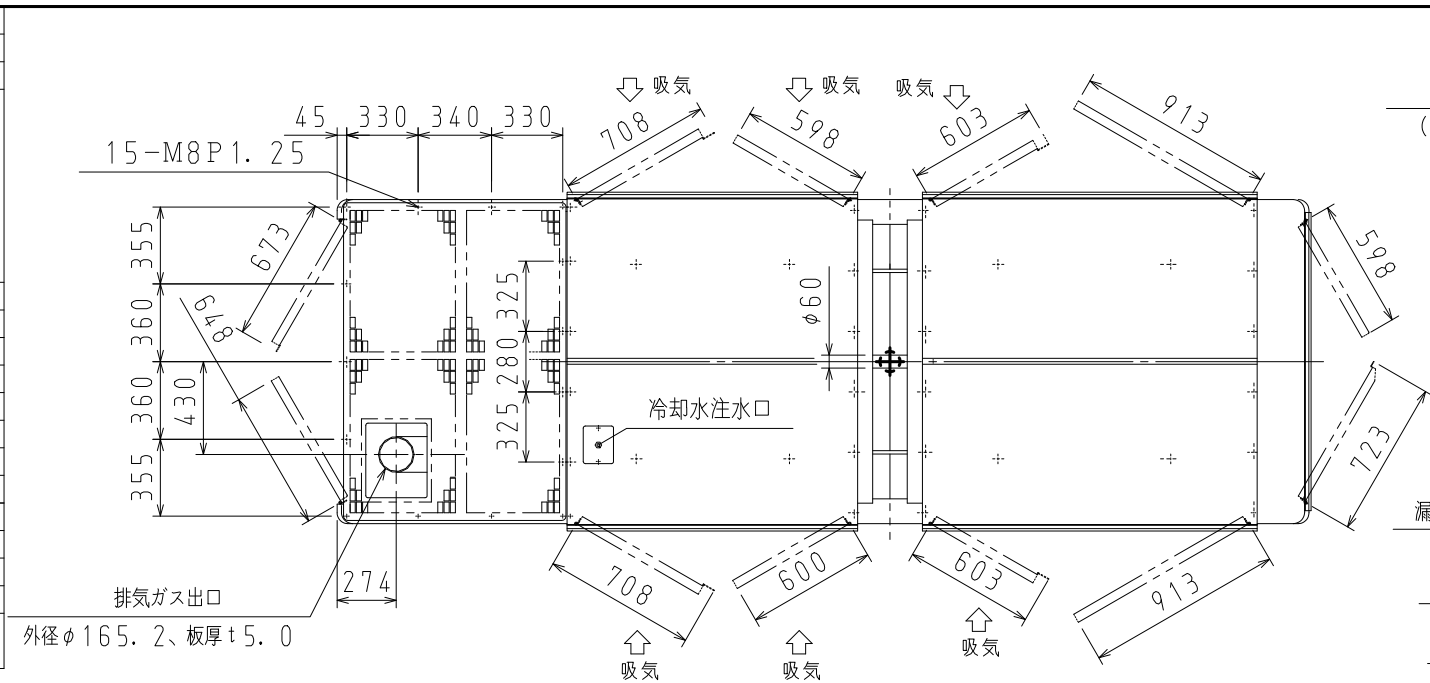


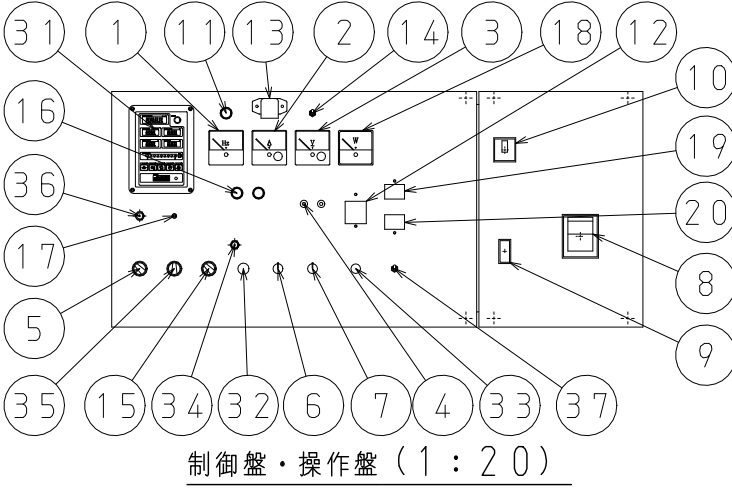
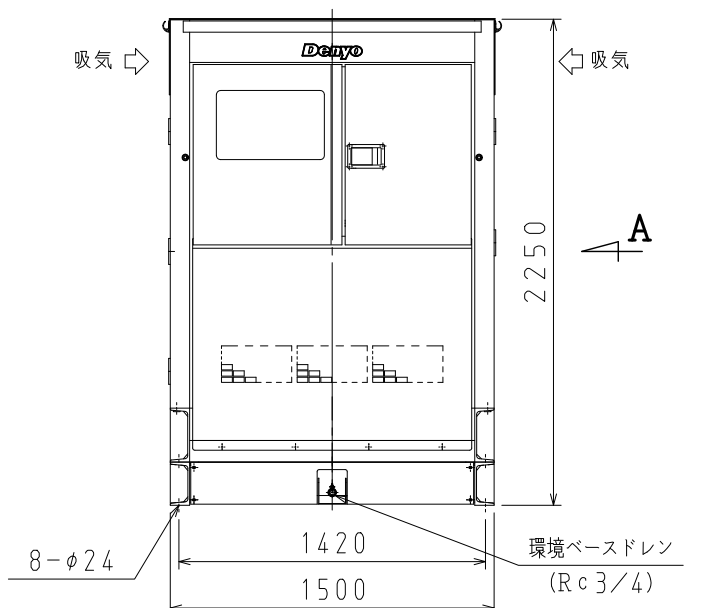
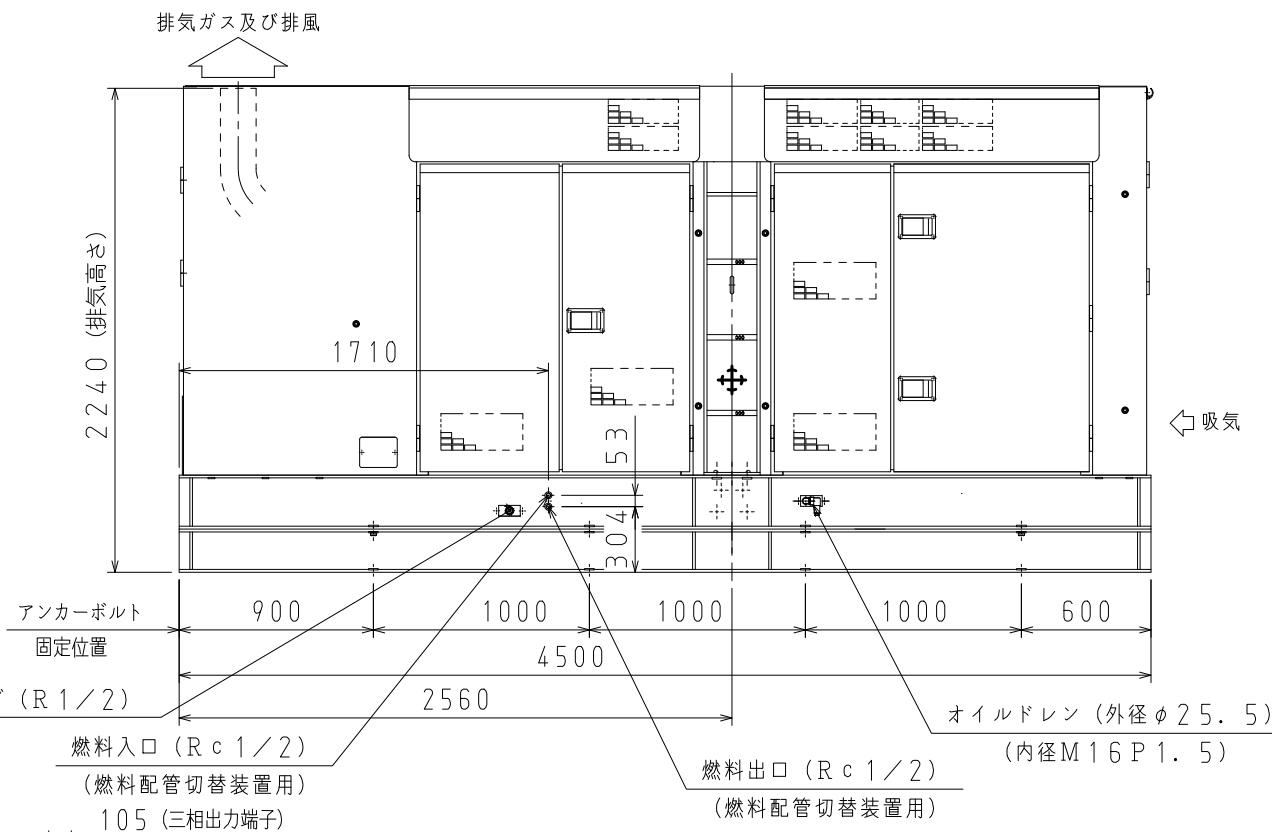
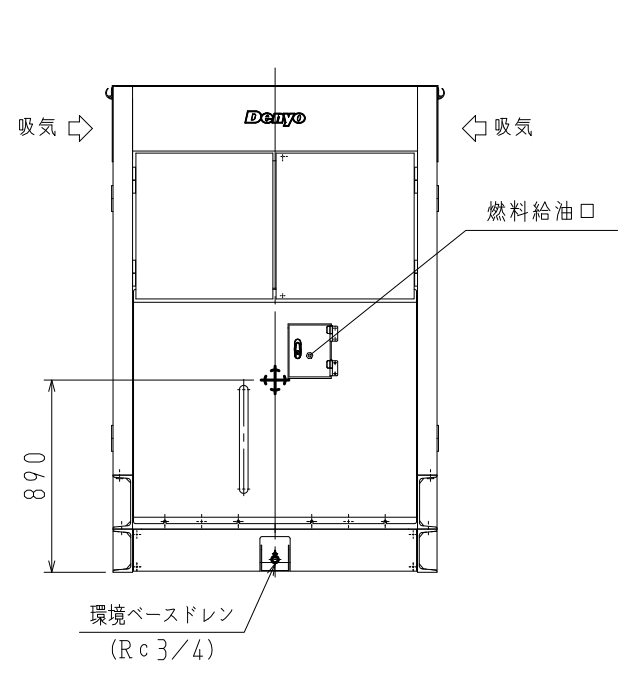
様式:F30-005A

制御盤	操作盤			
番号	部品名称	番号	部品名称	
1	周波数計	31	エンジン計器パネル	
2	交流電流計 (切替SW付)	デジタル表示: (回転速度、水温、油温、油圧、バッテリー充電電圧、積算時間) 警報表示: (水温上昇、油圧低下、エアクリーナ目詰り、オイルフィルタ目詰まり、過速度、燃料残量低下燃料残量段階表示)		
3	交流電圧計 (切替SW付)			
4	出力電圧表示灯			
5	周波数切替スイッチ			
6	回転速度調整器			
7	電圧調整器			
8	遮断器 (三相出力用)			
9	遮断器 (三相補助出力用)		32	スタータスイッチ
10	遮断器 (单相補助出力用)		33	非常停止ボタン
11	電源表示灯		34	予熱表示灯
12	漏電継電器	35	速度切替スイッチ	
13	パネルライト	36	水分離フィルタ水位警報灯	
14	パネルライトスイッチ	37	「本体-リモート」切替スイッチ	
15	「単独-並列」切替スイッチ			
16	同期検定灯			
17	環境ベース液量警報灯			
18	交流電力計			
19	固定子温度計			
20	軸受温度計			

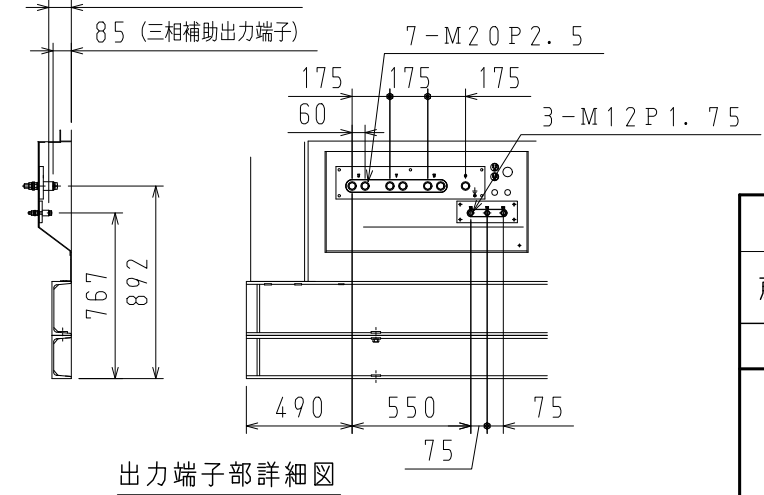
※上記部品中、番号18~20、37はオプション部品とする。
但し、37はリモートコントローラ用とする。



A矢視図



制御盤・操作盤 (1:20)



出力端子部詳細図

エンジン: コマツ SAA6D140E-5-C
 発電機: DF-4400K
 乾燥質量: 6360 kg
 整備質量: 6950 kg
 燃料タンク: 490 L
 バッテリ: 190H52×2又は210H52×2
 ⊕: 重心位置

承認	検 査	担 当	型 式
藤本 庄一	米田 朋広	平方 宏幸	DCA-400LSKE
作成日	2019.05.10	尺 度	外形図
			図 面 番 号
			C38013 20113A