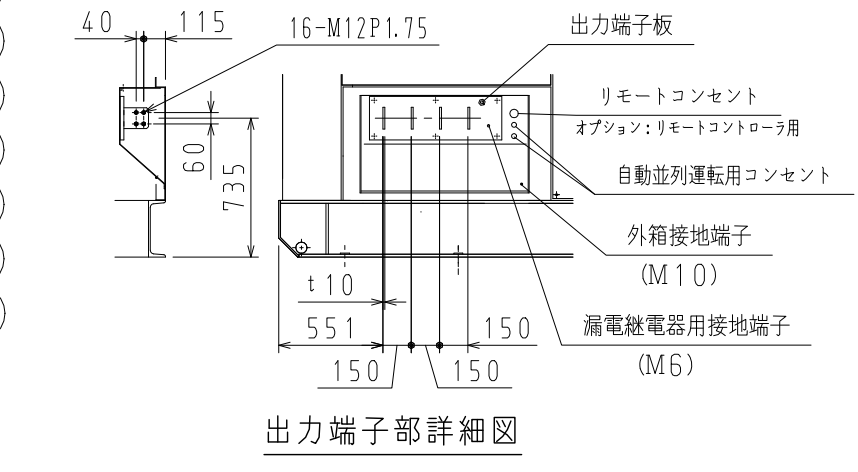
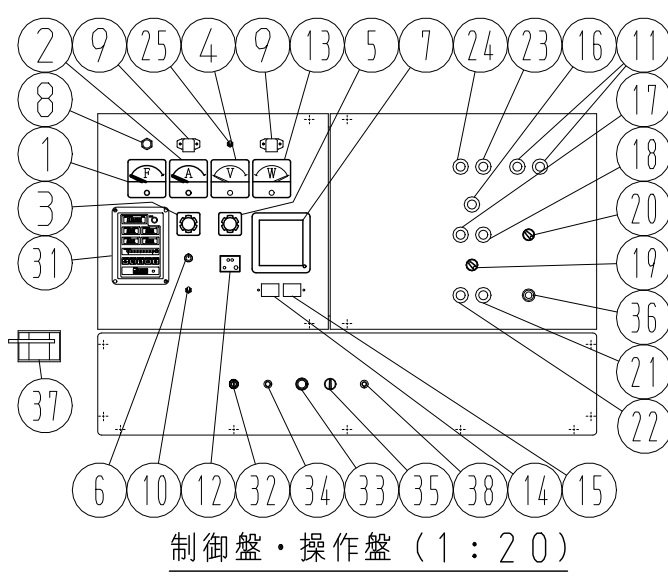
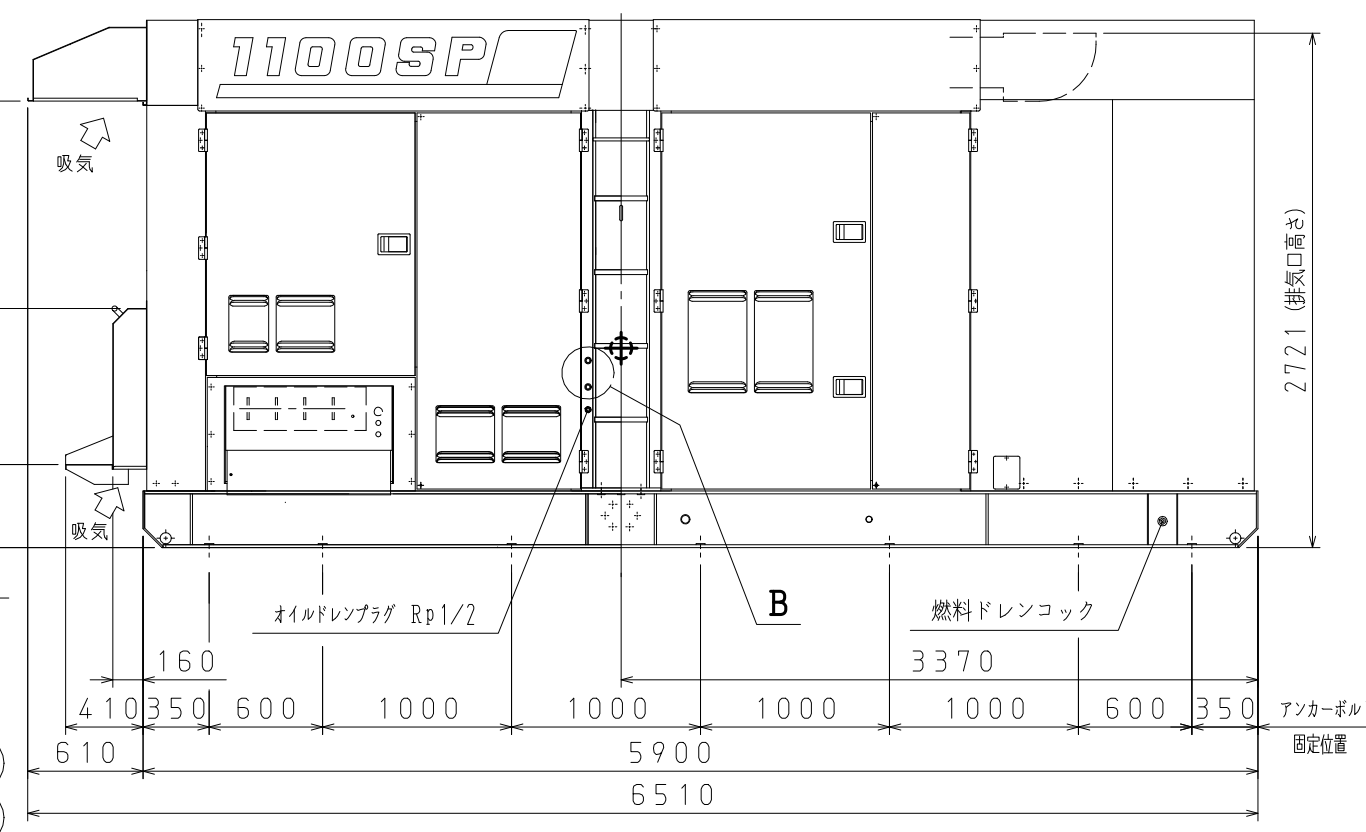
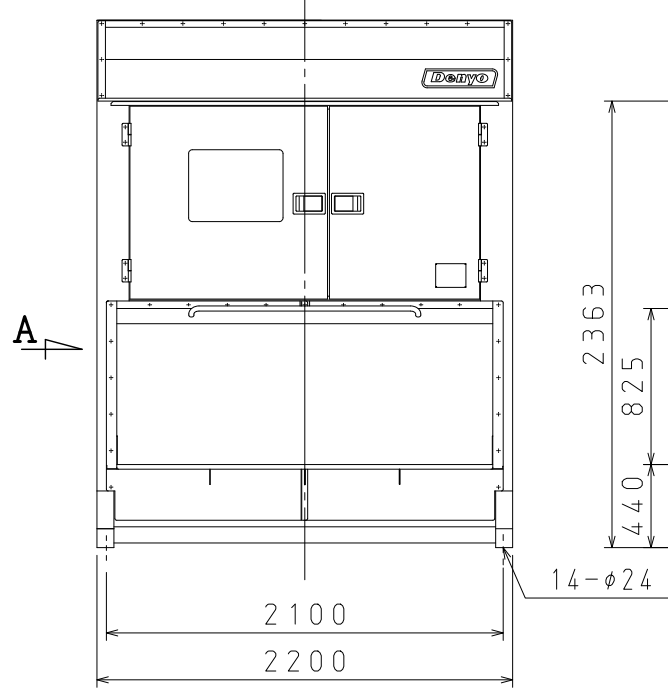
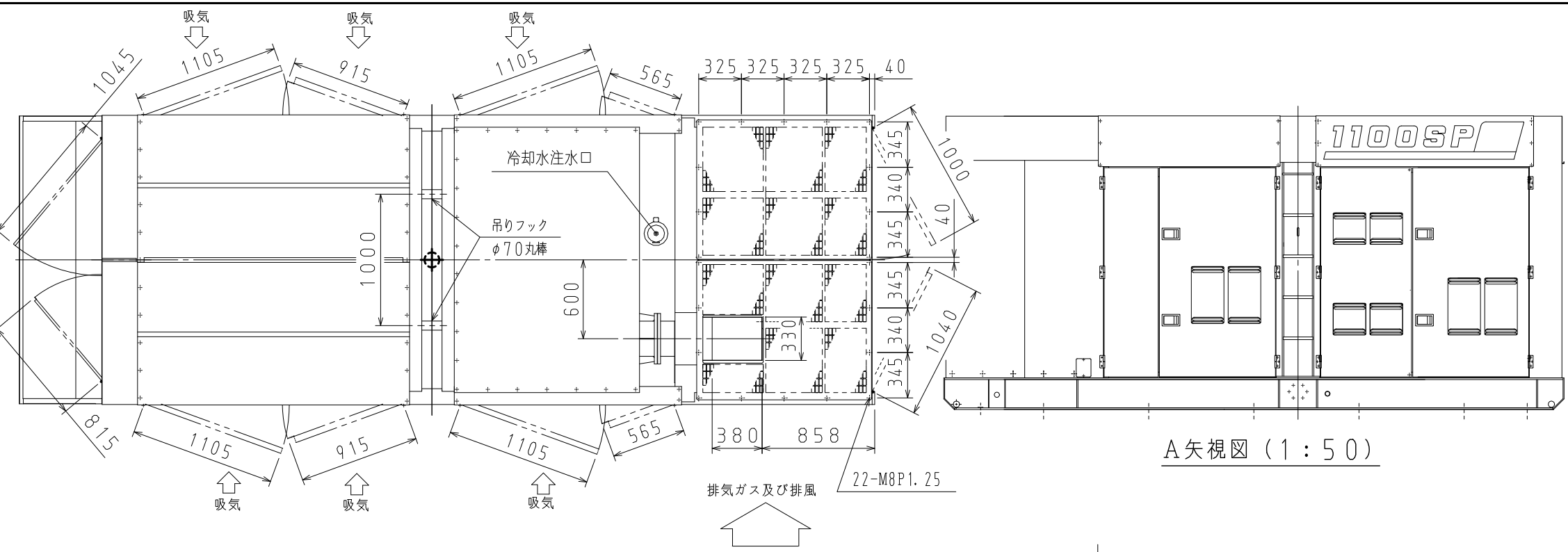


様式:F30-005A

制御盤	操作盤
番号	部品名称
1	周波数計
2	交流電流計
3	電流計切替スイッチ
4	交流電圧計
5	電圧計切替スイッチ
6	電圧調整器
7	過電流継電器
8	電源表示灯
9	パネルライト
10	パネルライトスイッチ
11	同期検定灯
12	漏電継電器
13	交流電力計
14	発電機固定子温度計
15	発電機軸受温度計
16	自動並列投入動作表示灯
17	自動並列リセットボタン
18	自動並列投入ボタン
19	周波数切替スイッチ
20	「単独～並列」切替スイッチ
21	遮断器投入ボタン
22	遮断器ひきはしボタン
23	遮断器ON表示灯
24	遮断器OFF表示灯
25	母線電圧検出スイッチ
31	エンジン計器パネル
32	スタータスイッチ
33	非常停止ボタン
34	予熱表示灯
35	速度切替スイッチ
36	調速レバー
37	バッテリースイッチ
38	「本体～リモート」切替スイッチ

※上記部品中、番号38はオプション部品とする。



エンジン：コマツ SAA12V140  
 発電機：DF-12500  
 バッテリ：145G51×4または155G51×4  
 燃料タンク：600L  
 乾燥質量：13000kg  
 整備質量：13980kg  
 ⊕：重心位置

承認	検図	担当	型式
藤本 庄一	池野 裕	米田 朋広	DCA-1100SPK
作成日	2017.09.12	尺度	外形図
			図面番号
			C68013 02513