

符号 SYM	年月日 DATE	図歴・変更記事 DISCRIPTION	担当 REV	審査 CHK'D	承認 APP'D
A	26.01.29	総質量・中身質量変更	田辺	山田	馬場

特記事項  
 適用規格 JEC-2200-2014  
 適用規格 JEM 1500:2014  
 トップランナー変圧器 2014  
 巻線温度上昇 65K  
 出荷時タック 3300V  
 一次ブッシング 絶縁筒(透明)付  
 油面位置はケース内一次側に赤色にて表示しております。  
 耐震強度  
 水平震度 1G 鉛直震度 0.5G  
 定格銘板の予備1枚/台を付属 (シール)

TITLE  
**変圧器 (高効率形)**  
 DISTRIBUTION TRANSFORMER

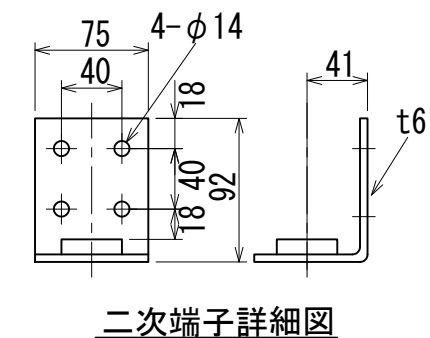
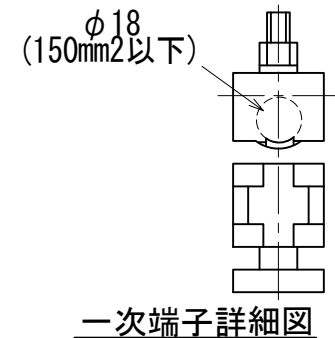
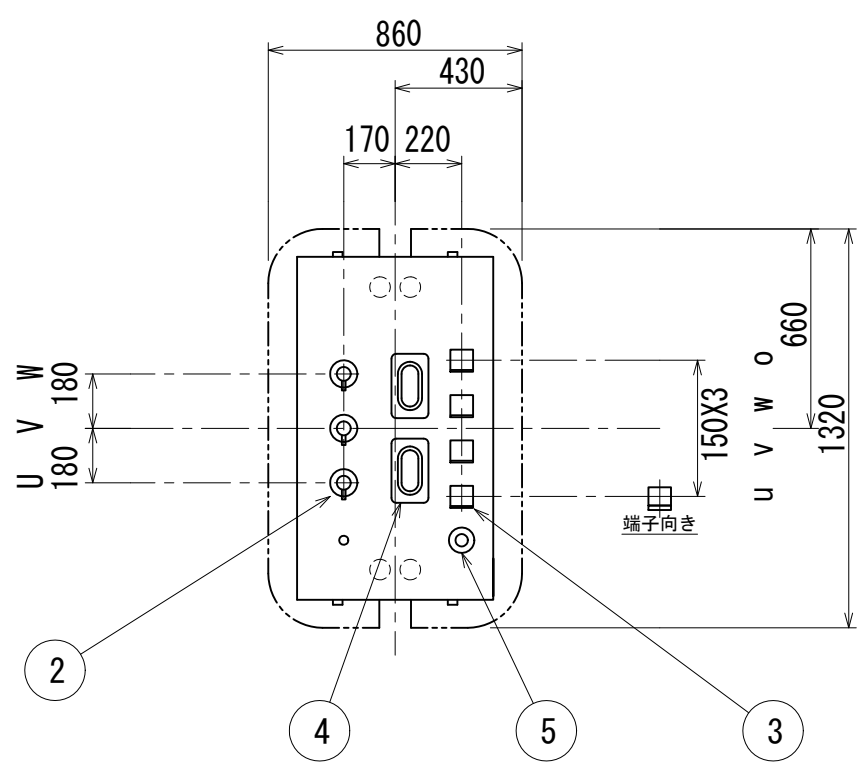
屋外用油入自冷式

相数	3	
PHASE		
周波数	60	Hz
FREQUENCY		
容量	750	kVA
RATED POWER		
一次電圧	F 6750 R 6600 F 6450 F 6300 6150	F 3375 R 3300 F 3225 F 3150 3075
PRIMARY VOLTAGE		V
二次電圧	440Y/254	V
SECONDARY VOLTAGE		
総質量	2300	kg
TOTAL MASS		
中身質量	1400	kg
LIFTING MASS		
油質量	500	Lt
OIL QUANTITY		
塗装色	マンセル記号 N5.5	
PAINTING COLOR		

台数	1	指番 PROCESS No.	AQD3633AN
SCALE	1/25	DIM. IN mm	
作成日	2025.09.03		
DATE			
担当	田辺	検図	山田
DES'D		CHK'D	
承認	馬場	管理	
APP'D		ADMIN'D	

DWG. No. **3R-086368A**

**DAIHEN** 株式会社 **DAIHEN**  
 DAIHEN Corporation OSAKA JAPAN



NO	部品名
1	銘板
2	一次ブッシング
3	二次ブッシング
4	ハンドホール
5	放圧装置付油面温度計
6	総体つり耳兼変位抑制座 (4-φ10)
7	放熱器
8	排油弁 (10A)
9	接地端子 (38mm²以下) 対角2ヶ所

