

三相誘導電動機外形図

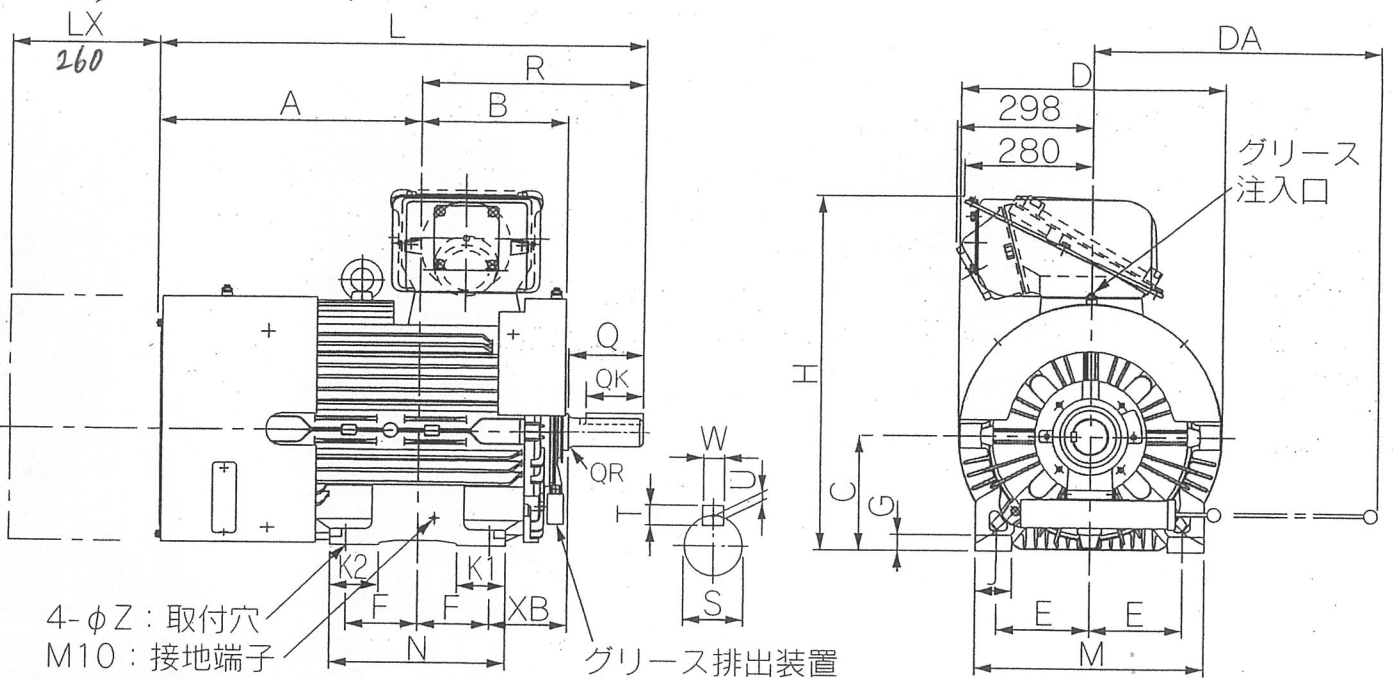
安川電機製 全閉屋外形 電動機外形図

272/242
136/121 A

形式	出力	極数	電圧	回転数	周波数	枠番号
F EK-0	175 kW	2 P	100/220 400/440 V	2955/3550 rpm	50/60 Hz	250S

F種

ファンカバー分解時の必要寸法



(注) 屋外形, 2級防食形の場合は, 端子箱が点線に示す形状になります。

C	D	E	F	G	H	L	J	K
250	580	203	155.5	35	170	995	80	

M	N	X B	Z	K1	K2
500	380	168	24	105	145

軸受番号	
負荷側	反負荷側
6312M8C3	6312M8C3

21177SRL

R	Q	QK	S	T	U	V	W
433.5	110	90	55	10	6		16

概算重量
520 Kg

大阪市福島区海老江1丁目4番5号
 奥村電機株式会社
 TEL 06-6453-0551
 FAX 06-6453-0555

2008年