

KF-FK形 クレーン用三相誘導電動機
TYPE KF-FK THREE PHASE INDUCTION MOTOR

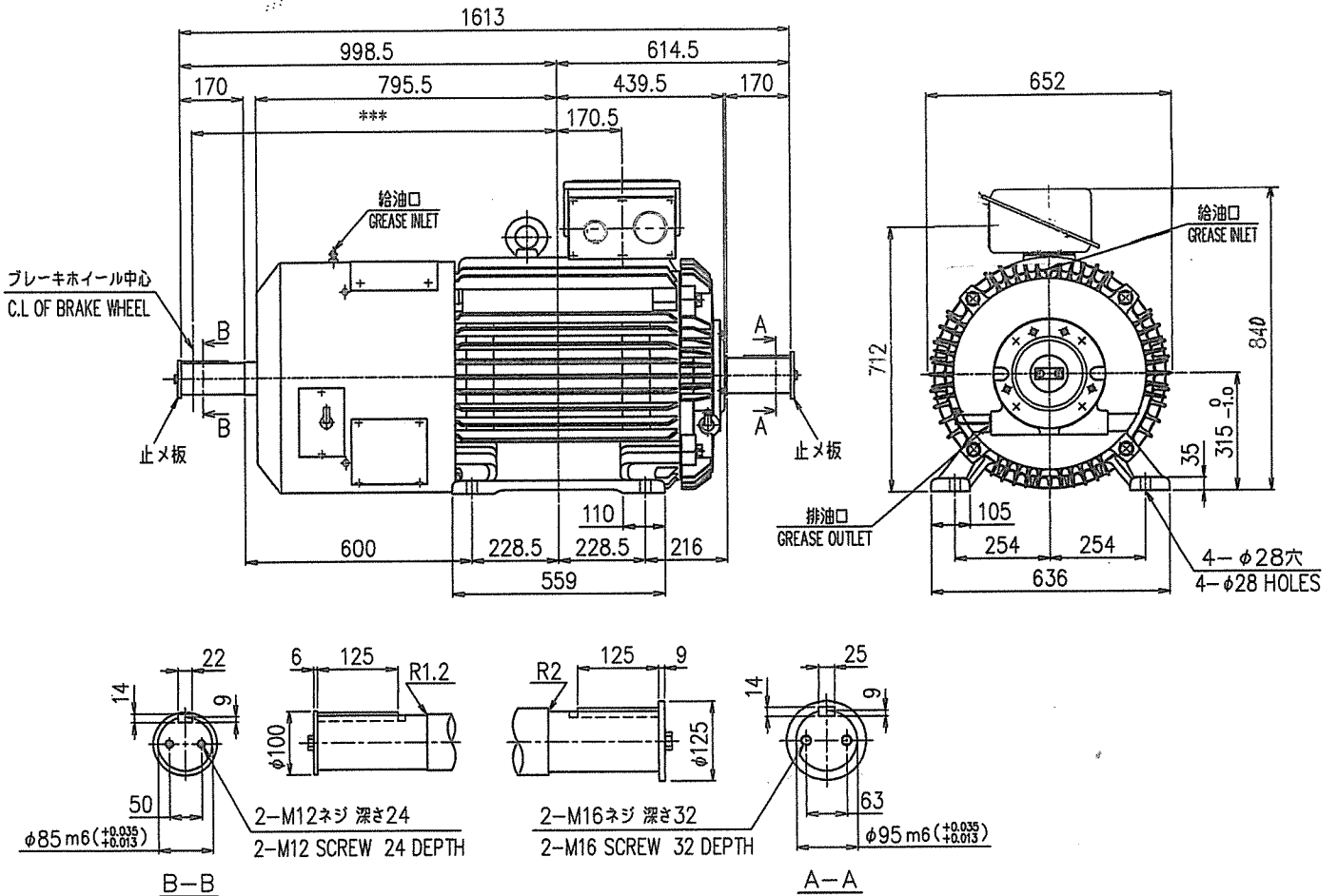
外形寸法図
OUTLINE DRAWING

寸法単位: mm
DIMENSIONS: mm

全閉外扇形
TOTALLY ENCLOSED FAN COOLED
ころがり軸受付 巻線形回転子
WOUND ROTOR EQUIPPED WITH BALL BEARINGS

御注文元 CUSTOMER	*****	殿
納入先 USER	*****	殿
用途 APPLICATION	*****	
御注文番号 CUST'S ORDER NO.	*****	
台数 NO. OF UNIT	*****	台 SET(S)
工事番号 MFG. ORDER NO.	*****	

規格 STANDARD	保護方式 PROTECTION	塗装色 (マンセル) COLOR (MUNSELL)
JEM 1202	JP44	N5.5



軸端詳細図
DETAIL OF SHAFT END

参考図

発注番 ***-*****-**

日付

1994年

118A 870rpm ニヤク 287V 134A

出力 OUT PUT (kW)	極数 POLES	枠番号 FRAME NO.	電圧 VOLTAGE (V)	周波数 FREQUENCY (Hz)	定格 RATING (% ED)	耐熱絶縁クラス THERMAL CLASS	周囲温度 AMB. TEMP. (°C)	軸受 BEARING		質量 MASS (kg/SETS)	
								負荷側 D.E	反負荷側 N.D.E		
63	8	315M	400	60	60	F/F	40	6321CM	6319CM	1100	
改 定 CHANGE	第3角法 3RD ANGLE PROJEC.							作成 DRAWN	照査 CHECKED	設計 DESIGNED	検認 APPROVED
	尺度 SCALE							NTS			
	作成日付 DATE							21.3.8			
MITSUBISHI ELECTRIC							図面番号 DWG NO.	*****			REV.