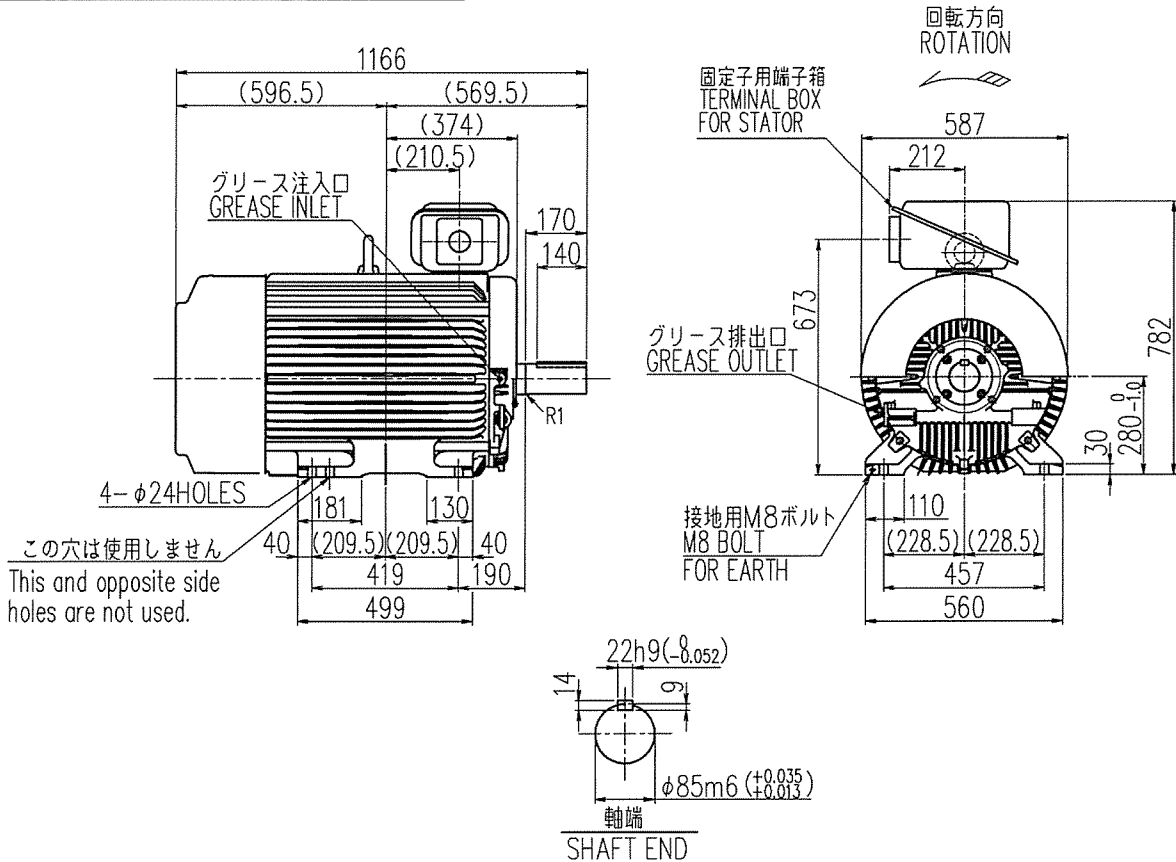


図面番号 DRAWING NO.		REV 日付 DATE	
工場管理番号 ORDER NO.		検認 APPROVED	
		変更 REVISED	
		記事 CONTENTS	
		保管 REGISTERED	

御注文元 殿  
 納入先 殿  
 用途 \_\_\_\_\_  
 台数 1台

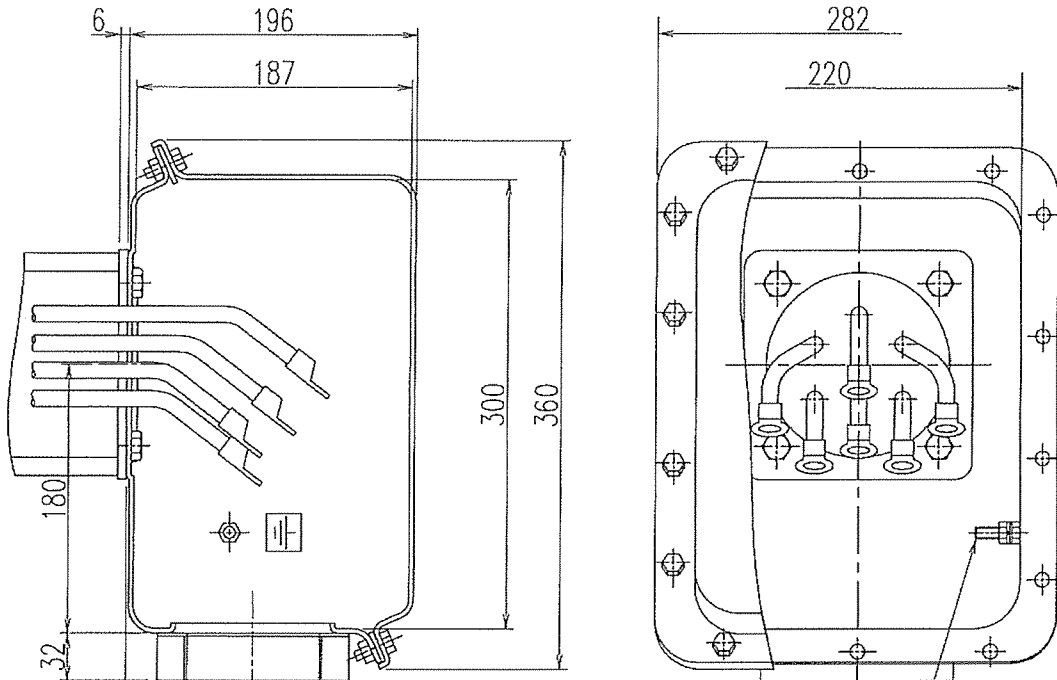


215A

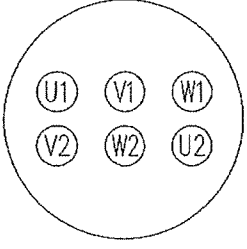
定格出力 RATED OUTPUT 132 kW	極数 POLES 6	定格電圧 RATED VOLTAGE 440 V	定格周波数 RATED FREQ. 60 Hz	定格回転速度 RATED SPEED 1185 min <sup>-1</sup>	軸受 BEARING 負荷側 D.E. 6220CM	概略質量 APPROX. MASS 本体 MOTOR 810 kg
形式 TYPE-FORM TIKK-FCK11	絶縁耐熱クラス THERMAL CLASS 155 (F)	定格 RATING S1	枠番号 FRAME 280MD	保護方式 PROTECTION IP44	反負荷側 N.D.E. 6217ZZCM	
出図先 TMEiC TOSHIBA MITSUBISHI-ELECTRIC INDUSTRIAL SYSTEMS CORPORATION	作成日 DATE	尺度 SCALE NTS	単位 UNITS mm	検認 APPROVED 設計 DESIGNED 照査 CHECKED 作成 DRAWN	コード CODE TM21-FIIシリーズ 280MD	名称 TITLE 三相誘導電動機外形図 OUTLINE FOR THREE PHASE INDUCTION MOTOR
保管 REGISTERED	設計参考図	共通番号			図面番号 DRAWING NO.	変更記号 REV.MARK A

図面番号 DRAWING NO.  
**C4V7937**

B	03.9.30	REV	日付 DATE
	井手	承認	APPROVED
	浜口	変更	REVISED
	社名を変更した。		記事 CONTENTS
	オーダ	保管	REGISTERED



端子記号  
TERMINAL MARKS



接地ボルト  
EARTH BOLT M8

御注文品 ORDER	KD
	PF2-1/2
➔	PF3

注意) 外部ケーブル引込み時、外部ケーブルを傷付けないようご注意ください。  
NOTE) PLEASE BE CAREFUL NOT TO DAMAGE OUTSIDE CABLES AT PULLING INTO OUTSIDE CABLES.

	<b>TOSHIBA</b>			コード CODE	TM21-FIIシリーズ
	TOSHIBA MITSUBISHI-ELECTRIC INDUSTRIAL SYSTEMS CORPORATION			名称 TITLE	端子箱構造図 TERMINAL BOX CONSTRUCTION
	作成日 DATE	尺度 SCALE	単位 UNITS	承認 APPROVED	N.Ide
	FEB.10.2003	NTS	mm	設計 DESIGNED	M.Nishiyama
	設計参考図	共通番号		照査 CHECKED	T.Beppu
保管 REGISTERED	-	-	作成 DRAWN	H.hamaguchi	図面番号 DRAWING NO. <b>C4V7937</b>
					変更記号 REV.MARK <b>B</b>